

Spiralgehäuse mit Rührkopf - für professionellen Einsatz

Die TSURUMI HS ist eine kleine und robuste Schmutzwasserpumpe mit einer Vielzahl an Einsatzmöglichkeiten

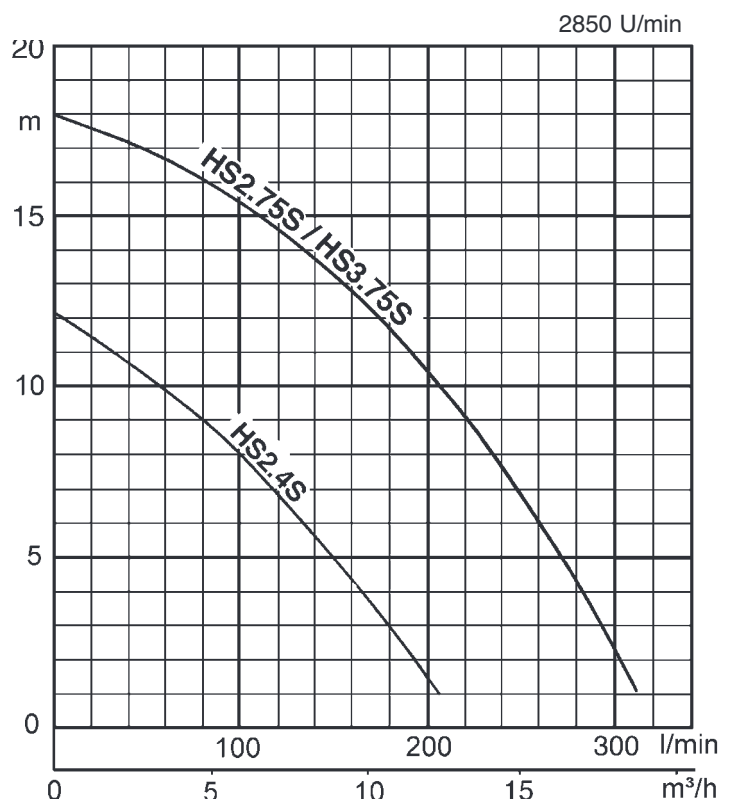
Merkmale:

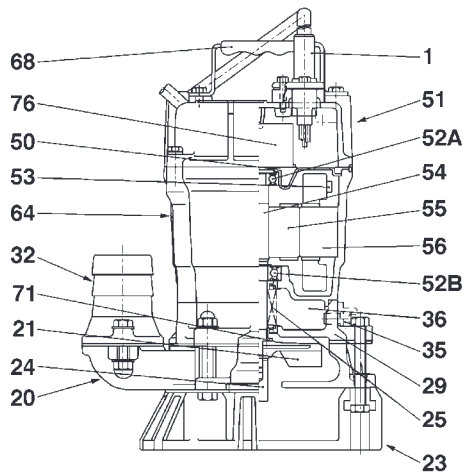
- **Langlebig, einfache Wartung**
Kommt ohne Schleißplatte aus.
Laufwerk aus Polyurethan, Pumpengehäuse aus Gußeisen GGG70.
- **Verschleißfestes Pumpengehäuse**
Abrasionsbeständig, lange Standzeit.
Nur 3 Schrauben müssen entfernt werden, um an das Laufwerk zu gelangen.
- **Neu entwickelter Motor**
Motorgehäuse aus Aluminium sorgt für hervorragende Motorkühlung und geringes Gewicht.



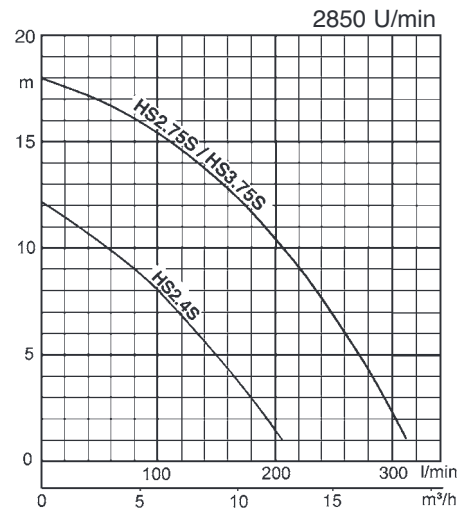
Der spiralförmige Durchfluß sorgt dafür, daß sandhaltiges Wasser oder Schlamm äußerst effektiv gefördert werden kann.

Die Pumpe ist trockenlaufsicher (halbgetaucht oder im Schlürfbetrieb).



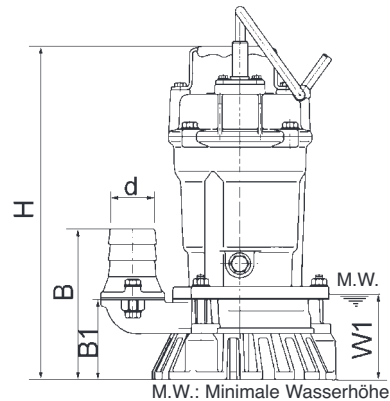
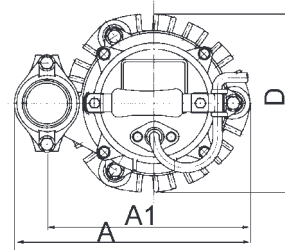


Nr.	Beschreibung	Nr.	Beschreibung
1	Kabel	36	Schmiermittel
20	Pumpengehäuse	52A	Oberes Lager
21	Laufrad	52B	Unteres Lager
23	Einlaufsieb	53	Thermofühler
24	Rührkopf	54	Welle
25	Gleitringdichtung	55	Rotor
26	Öldichtung	56	Stator
29	Ölkammer	64	Motorgehäuse
31	Schleißring	68	Tragegriff
32	Druckanschluß	71	Wellenschutzhülse
35	Ölschraube	76	Kondensator



Standardzubehör:

- 1 Kabel 10m mit Stecker
- 1 Gewindeanschluß



ø Druckstutzen		2"	3"	HS
Fördermedium	Art des Mediums	Regenwasser, Grundwasser, sandhaltiges Wasser		
	Temperatur	0 - 40°C		
Pumpe	Komponenten	Laufrad	Freistromrad	
		Wellendichtung	Doppelte mechanische Gleitringdichtung	
	Material	Lager	Gekapselte Lager, wartungsfrei	
		Wellendichtung (mechan. Dichtung)	Siliziumkarbid im Ölbad	
Motor	Typ, Pole	Induktionsmotor, 2-polig		
	Isolierung	Schutzklasse E		
	Phasen / Spannung	Einphasig / 230V / 50Hz		
	Motorschutz (eingebaut)	Thermofühler		
	Schmiermittel	Turbinenöl (ISO VG32)		
	Material	Gehäuse	Aluminiumguß	
Welle		Rostfreier Stahl 1.4000		
Kabel		Gummi, H07RN-F		
Druckanschluß		Gewindeanschluß		

Modell	Druckstutzen	Motorleistung kW	Nennstrom A	Förderhöhe max. m	Fördermenge max. l/min	Trockengewicht kg	Siebloch ø mm	Eintauchtiefe max. m	Abmessungen in mm							
									d	A	A1	B	B1	D	H	W1
HS2.4S	50	0,4	2,6	12	207	11,3	7	20	50	240	207	158	84	185	348	90
HS2.75S	50	0,75	4,6	18	300	18,2	7	20	50	285	233	217	109	184	388	90
HS3.75S	80	0,75	4,6	18	300	19,0	7	20	80	285	233	217	109	184	388	90

Trockengewicht der Pumpe ohne Kabel

Unsere Pumpen sind ausschließlich für den professionellen Einsatz bestimmt. Spezifikationen können zur Produktverbesserung ohne vorherige Ankündigung geändert werden. Hat Tsurumi (Europe) GmbH dem Endkunden gegenüber ausnahmsweise eine Herstellergarantie übernommen, gibt diese dem Endkunden gegenüber Tsurumi (Europe) GmbH das Recht, kostenlose Abhilfe wegen eines in der Garantiefrist aufgetretenen Mangels des Produktes auch dann geltend zu machen, wenn Gewährleistungsansprüche gegenüber dem Verkäufer nicht oder nicht mehr bestehen. Fehlfunktionen, die auf unsachgemäße Behandlung durch den Endkunden zurückzuführen sind, lösen keinen Garantiefall aus. Weitergehende Ansprüche ergeben sich aus der Garantie nicht, soweit nicht ausdrücklich etwas anderes bestimmt ist. Die Entscheidung, ob Abhilfe durch Austausch oder Reparatur erfolgt, trifft Tsurumi (Europe). Die Ansprüche verjähren mit Ablauf von drei Monaten nach Ablauf der Garantiefrist, nicht aber vor Ablauf der dem Verkäufer gegenüber geltenden Gewährleistungsfrist. Im Zweifel entspricht die Garantiefrist der Gewährleistungsfrist, die zwischen dem Endkunden und seinem Verkäufer gilt.

Tsurumi (Europe) GmbH

Heltorfer Straße 14
 D-40472 Düsseldorf
 Tel.: +49 (0)211-417937-450
 Fax: +49 (0)211-417937-460
 Email: vertrieb@tsurumi-europe.com
 www.tsurumi-europe.com

Ihr Händler