



TRN ^{400V}_{50Hz} Tauchbelüfter

Selbstansaugende Tauchbelüfter für die
kommunale und
industrielle Abwasseraufbereitung



Schmutzwasser

Abwasser

Tsurumi

TRN-Serie

S. 1



Pumpen Lechner

Schmutzwasser

Abwasser

Tsurumi

TRN-Serie

Freistromlaufrad



Freistromlaufrad

Das Freistromlaufrad wird eingesetzt, um einen verstopfungsfreien Betrieb zu gewährleisten und um Abnutzung durch große oder faserhaltige Feststoffe zu vermeiden. Das Laufrad erzeugt einen Wirbel von hoher Geschwindigkeit, der das Wasser vom Einlaß zum Auslaß befördert.



Zusätzliches Zubehör

- Kupplungsfuß für Führungsrohre:
 - Rohrhalterung
 - Kupplungsfuß
 - Lastkette
- Auslaßbogen



UX 400V
50Hz



ATEX **II 2G Ex d IIB**



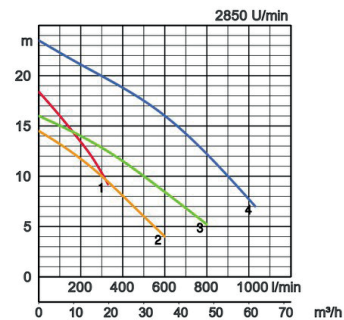
Pumpen Lechner



Spezifikationen:

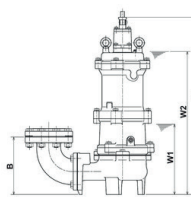
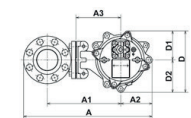
Modell		Farbcode Leistungskurve	Auslaß mm	Nennleistung kW	Phasen	U/min	Förderhöhe max. m	Fördermenge max. l/min	Startmethode	Trockengewicht kg (ohne Kabel)		freier Durchgang mm
freistehend	mit Rohrführung									freistehend	mit Rohrführung	
50UX21.6	TOS50UX21.6	1	50	1,6	3	2850	18,4	330	direkt	41,0	39,0	35
80UX21.6	TOS80UX21.6	2	80	1,6	3	2850	14,5	600	direkt	48,0	44,0	46
80UX22.4	TOS80UX22.4	3	80	2,4	3	2850	16,0	800	direkt	62,0	58,0	56
80UX24.0	TOS80UX24.0	4	80	4,0	3	2850	23,5	1030	direkt	71,0	67,0	56

ø Druckstutzen		50mm, 80mm	
Fördermedium	Temperatur	0-40°C	
	Art des Mediums	Kommunales Abwasser, Wasser mit Feststoffen	
Pumpe	Komponenten	Laufrad	Freistromrad
		Wellendichtung	Doppelte innenliegende Gleitringdichtung
	Lager	Gekapselte Kugellager, wartungsfrei	
	Material	Gehäuse	Grauguß GG20
		Laufrad	Grauguß GG20
Wellendichtung		Siliziumkarbid, im Ölbad	
Motor	Schmierung	Turbinenöl (ISO VG32)	
	Motorschutz (eingebaut)	Thermoschalter	
	Typ, Pole	Induktionsmotor, 2-polig, trocken, IP68, Induktionsmotor, 4-polig, trocken, IP68	
	Isolierung	Schutzklasse F	
	Phasen / Spannung	3-phasig/ 400V/ 50Hz/ Direktstart	
	Material	Gehäuse	Grauguß GG20
Welle		Rostfreier Stahl DIN 1.4028	
Kabel		Gummi, 10m H07RN6G	
Druckanschluß		Innengewinde, JIS10K-Flansch	
Optionales Zubehör		Kupplungsfuß "TOS" (Rohrhalterung, Kupplungsfuß, Kette) / Auslaßbogen und Ständer für freistehenden Typ	



Abmessungen in mm:

Modell	A	A1	A2	A3	B	D	D1	D2	H	W1	W2
50UX21.6	297	147	114	-	101	225	112,5	112,5	625	180	490
80UX21.6	420	252	114	150	173	225	112,5	112,5	658	210	520
80UX22.4	502	287	123	175	225	238	112,5	112,5	694	275	560
80UX24.0	502	287	123	175	225	238	112,5	112,5	742	275	605



W1: Minimale Wasserhöhe

Bitte beachten: Auslaßbogen, Kupplungsfuß und Stehfüße sind Zubehör und müssen separat bestellt werden.

Schmutzwasser

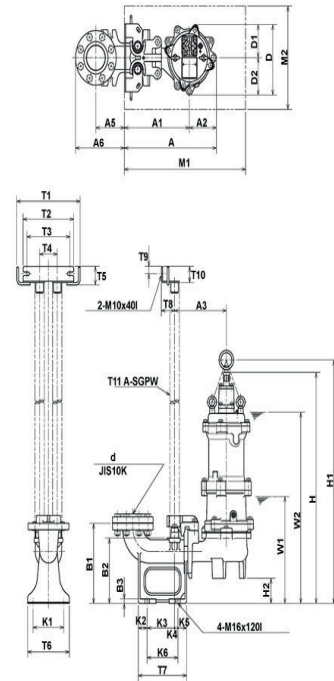
Abwasser

Tsurumi

TRN-Serie

Abmessungen - Ausführung mit Führungsrohren in mm:

Modell	A	A1	A2	A3	A5	A6	D	D1	D2	W1	W2	H	H1	H2	M1	M2
50UX21.6	405	291	114	241	175	253	225	112,5	112,5	195	505	637	679	12	550	350
80UX21.6	384	270	114	210	130	223	225	112,5	112,5	315	625	760	802	102	550	350
80UX22.4	418	295	123	235	130	223	238	119	119	360	645	779	821	85	550	350
80UX24.0	418	295	123	235	130	223	238	119	119	360	690	827	869	85	550	350



W1: Minimale Wasserhöhe

Druckabgang mm	d	T1	T2	T3	T4	T5	T6	T7	T8	T9	T10	T11	K1	K2	K3	K4	K5	K6	B1	B2	B3
50mm	50	250	230	185	70	63	160	200	50	25	55	25	120	40	110	10	40	120	250	203	15
80mm	80	288	230	195	80	63	190	220	60	25	55	32	140	40	125	15	40	140	270	220	15

Pumpen Lechner

Pumpen und Anlagenbau

Pumpen Lechner GmbH
Grabenstrasse 18
8865 Bilten

Telefon: +41 55 619 20 00
Fax: +41 55 619 20 01
info@pumpenlechner.ch
www.pumpenlechner.ch