


Pumpen Lechner

CH - 8865 Bitlen
Telefon 055 619 20 00


Seriennummer	(Serial number)	_____
Anlagenbezeichnung	(Installation description)	2 – Pumpen 230V
Gerätetyp	(Device type)	Ples. 2c01
Kunde	(Customer)	_____
Kommission	(Commission)	_____
Auftragsnummer	(Order number)	_____
Einspeisung	(Power supply)	230V AC / N / PE
Steuerspannung	(Control voltage)	230V AC
Max. mögliche Stromaufnahme	(Max. possible current consumption)	siehe Tabelle
Max. Bauseitige Absicherung	(Max. external fuse protection)	siehe Tabelle
Max. Leistung je Pumpe	(Max. capacity per pump)	siehe Tabelle

<u>Verdrahtungsfarben</u>		<u>wiring color</u>	
Farbe	Anwendung	Color	Application
schwarz	L1, L2, L3	black	L1, L2, L3
hellblau	N und PEN	light blue	N and PEN
grün / gelb	PE	green and yellow	PE
rot	Steuerspannung >50V AC	red	Control voltage >50V AC
dunkelblau	Steuerspannung <50V DC	dark blue	Control voltage <50V DC
Orange	Fremdspannung	orange	External voltage
weiß	Mess- und Regelspannung / Analogsignale	white	Measurement and control voltage / analogue signals
braun	Steuerspannung <50V AC	brown	Control voltage <50V AC
hellblau mit EX-Schutz	eigensicherer Stromkreis	light blue with EX-protection	intrinsically safe circuit

Pumpenleistung	max. bauseitige Absicherung	max. mögliche Stromaufnahme	Einstellbereich Motorschutzschalter Q1 und Q2	
max. 2x 2.2 kW	25 A	9,5 A	1,0 - 1,6 A	<input type="checkbox"/>
max. 2x 2.2 kW	25 A	11,3 A	1,6 - 2,5 A	<input type="checkbox"/>
max. 2x 2.2 kW	25 A	14,3 A	2,5 - 4,0 A	<input type="checkbox"/>
max. 2x 2.2 kW	25 A	18,9 A	4,0 - 6,3 A	<input type="checkbox"/>
max. 2x 2.2 kW	25 A	24,3 A	6,3 - 9,0 A	<input type="checkbox"/>

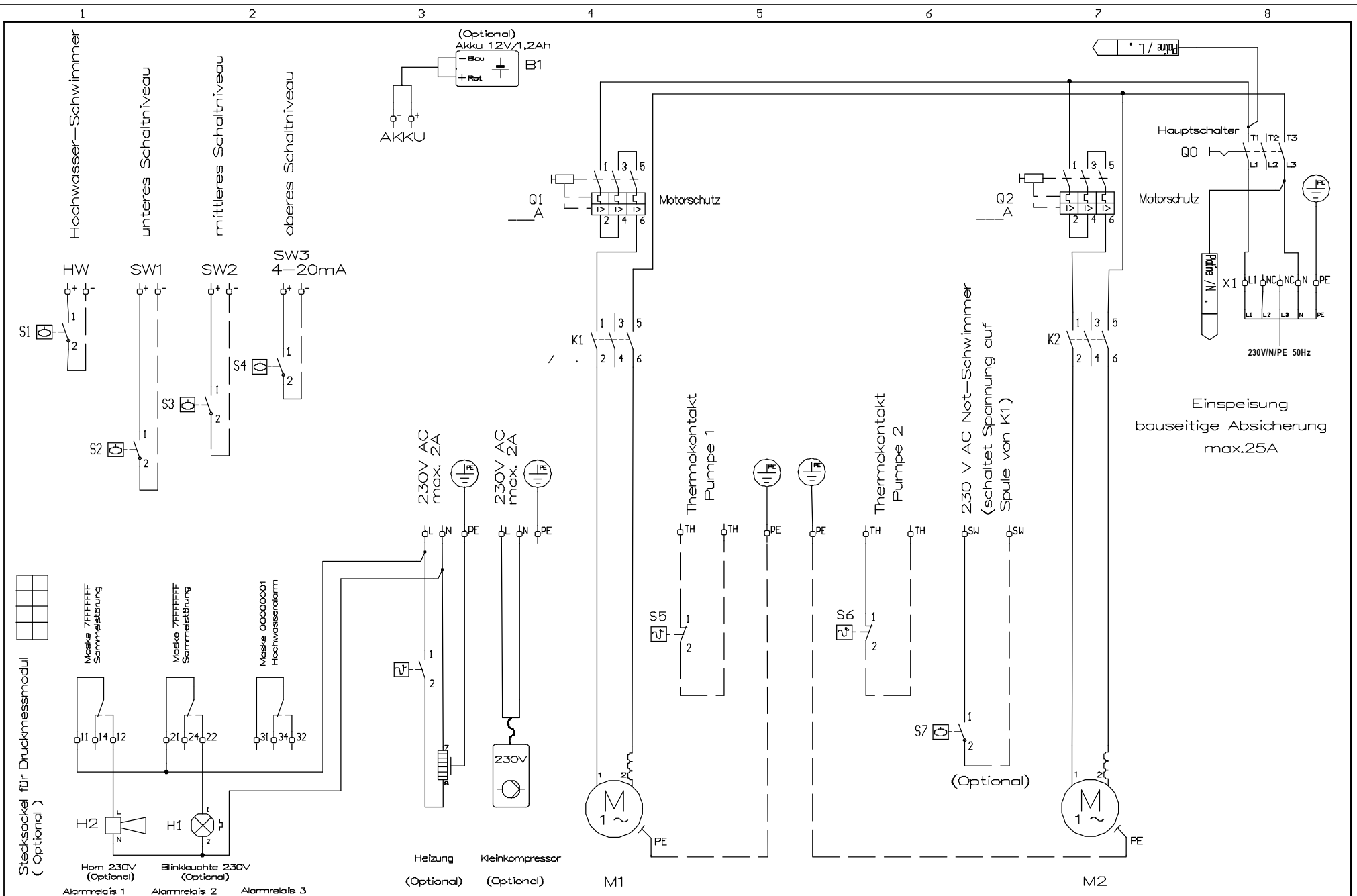
 **ACHTUNG!**

- Die Anschlussbedingungen der örtlichen EVU's und anwendbare VDE-Normen sind zu beachten.
- Vor Anschluss und Inbetriebnahme, Montage und Gebrauchsanweisung der Anlage beachten.
- Einstellung der Motorschutzschalter nach dem Motortypenschild.
- Die richtige Querschnittwahl und Kabel-Type liegt in der Eigenverantwortung der ausführenden Elektroinstallationsfirma.

 **CAUTION!**

- The provisions for power connection of the local energy supply utilities and the applicable VDE standards shall be observed.
- Before connecting and operating, observe the mounting and operating manual instructions of the installation.
- Please set the manual motor starters according to the motor rating plate.
- Selecting the correct cross-sections and type of cable, is solely the responsibility of the firm / company carrying out the electric installation.

Revision	Datum	Name		Datum	Name	Deckblatt	Pumpen Lechner CH - 8865 Bitlen Tel.: 055 619 20 00	Kommission	
Gepflegt	13.09.2011	VI	gez.	13.09.2011	MH			Seriennummer	Gerätetyp
								Ples. 2c01	2 Bl.



Revision	Datum	Name	Datum	Name
Geprüft	13.09.2011	VI	13.09.2011	MH
		gez.		

Anschlussschema

Pumpen Lechner
 CH - 8865 Bitlen
 Tel.: 055 619 20 00

Kommission		
Seriennummer	Gerätetyp Ples. 2c01	Blatt 01 2 Bl.