



GP-Serie

Abwasserpumpen mit Zerkleinerungssystem
für feststoffbelastete Abwässer



Schmutzwasser

Fäkalienabwasser

Schnetzlersystem

GP-Serie



Pumpen Lechner

GP Serie • Abwasser-Tauchpumpen mit Zerkleinerungssystem

Leistung: 1.0 ~3.7 kW

Max. Förderhöhe: 36.5 m

Max. Fördermenge: 19.8 m³/h

Schmutzwasser

Fäkalienabwasser

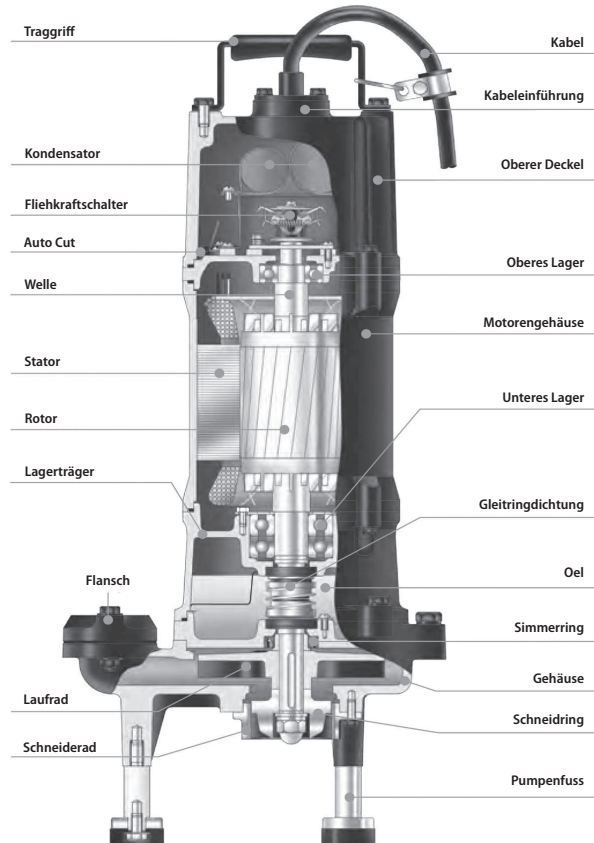
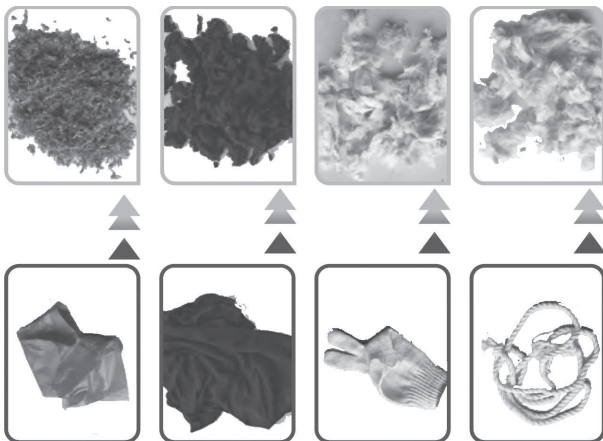
Schnetzlersystem

GP-Serie



Besonderheiten

- Dauerhafte Konstruktion aus hochqualitativem Grauguss
- Standard-Zubehör: mit Epoxyharz versiegelte Kabeleinführung, Trockenmotor, doppelte Gleitringdichtung, Auto Cut, zweifach gelagerte Welle/Rotor.
- Vortex-Laufrad - Konstruktion verhindert das Blockieren der Pumpe.
- Radial-Schneider und Schneiderring: korrosionsbeständiges Material gehärtet bis 55-60 Rockwell C (HRC).
- Modelle mit Schwimmerschalter: 32GP mit 1.0kW, 2.0kW und 3.0kW.



Anwendungen

- Förderung von feststoffbelasteten Abwässern (Putzlapen, Windeln, Stoffe, Seile, Handschuhe, Kunststoffteile usw).
- Druckentwässerung.
- Abwasser/Fäkalienförderung aus Ein- und Mehrfamilienhäusern, Appartements, Ferienhäusern und Motels.
- Transfer von Schmutzwasser aus Industrie- und Gewerbegebäuden, kleineren Spitälern und Schulen.
- Zum Transfer von verschiedensten Abwasser und Schmutzwasser.

Typenschlüssel

$\frac{32}{\text{Anschluss mm}}$
 $\frac{\text{GP}}{\text{Typ}}$
 $\frac{2}{\text{Pol}}$
 $\frac{1.5}{\text{kW}}$
 $\frac{\text{F}}{\text{Schwimmerschalter}}$

Spezifikationen

	Position	Beschrieb
Einsatzmöglichkeiten	Mediumtemperatur	0 ~ 40 °C
	Anwendungen	Abwasser, Schmutzwasser, Fäkalien
	Max. Eintauchtiefe	100feet (30m)
Typ	Frequenz	50Hz
	Motor	2-pol Trockenmotor
	Isolationsklasse	Klasse B (5HP : Klasse F)
	Schutzart	IP 68
	Schutz	Auto-cut
	Lager	Kugellager
	Gleitringdichtung	Doppelte Gleitringdichtung
Material	Laufrad	Semi-open
	Pumpengehäuse	Edelstahl 440C
	Motorgehäuse	Edelstahl 440C
	Welle	Edelstahl 403
	Gleitringdichtung	Untere: SIC Obere: Kohle/Keramik
	Gehäuse	Grauguss
	Laufrad	Grauguss
Optional	Kabel	H07RN-F or VCT or SJOW/SOW
		Schwimmerschalter (5HP :keine)



Pumpen Lechner

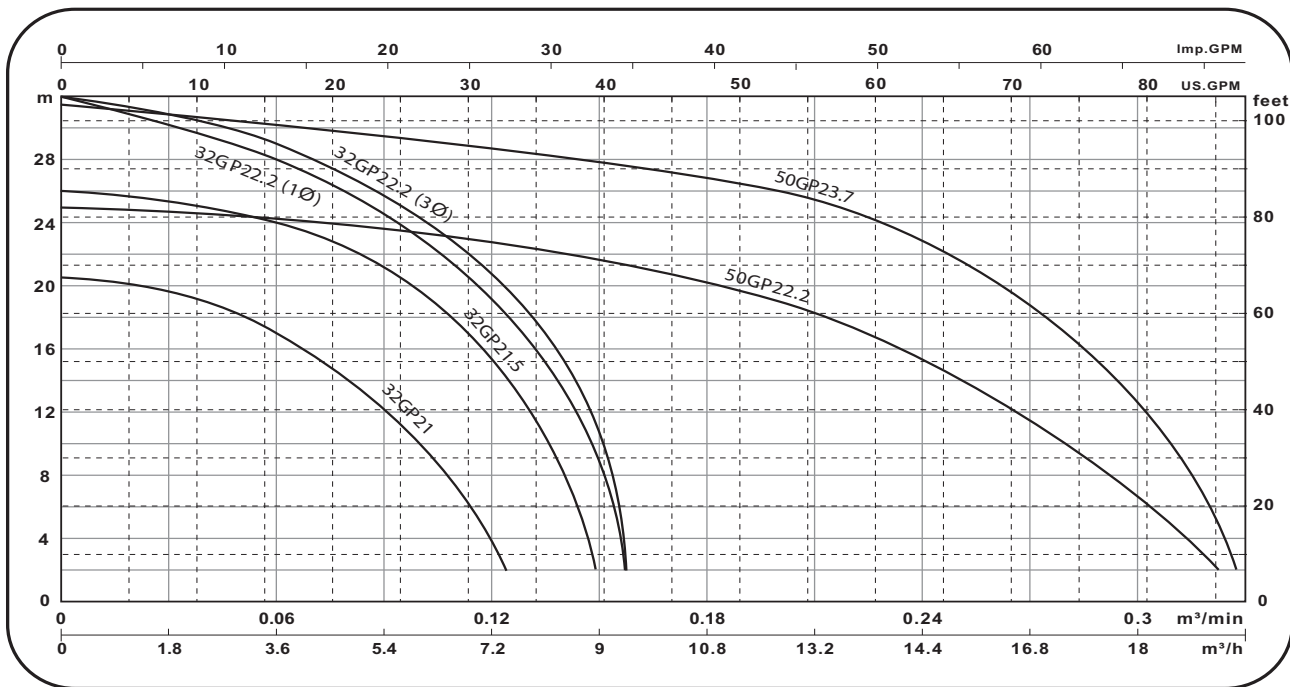
Schmutzwasser

Fäkalienabwasser

Schnetzlersystem

GP-Serie

Kennlinien



Typ	Leistung KW	Anschluss Zoll (mm)	Head Fuss	Q:US.GPM							H (m)								
				10	20	30	40	50	70	90	100	Q:m³/min	0.3	0.6	0.12	0.15	0.18	0.24	0.27
32GP21.0	1	1¼" (32)	Q:US.GPM	32	30	27¼	24¾	19	--	--	--	19.6	17	4	--	--	--	--	--
32GP21.5	1.5	1¼" (32)		39	38	36½	34½	32	23½	--	--	25.3	24	15.3	--	--	--	--	--
32GP22.2 (1Ø)	2.2	1¼" (32)		41½	40¾	39½	38	35½	29	17½	7	30.2	28	19.1	8.6	--	--	--	--
32GP22.2 (3Ø)	2.2	1¼" (32)		41½	41	40	39	37	31	20	10	30.9	29	20.7	10.7	--	--	--	--
50GP22.2	2.2	2" (50)		84	80	75½	70	63¾	41¾	--	--	24.6	24.3	22.7	21.6	20.2	19.3	11.5	6.6
50GP23.7	3.7	2" (50)		86	84½	82½	79¾	76¼	66¾	43	12¾	30.9	30.2	28.6	27.8	26.8	22.9	18.7	12.6

Typ	Leistung KW	Anschluss Zoll (mm)	Standard m-m³/h	Max m-m³/h	Kugeldurchgang mm	Gewicht (ohne Kable)		Phase Spannung	Ampere bei Volllast													
						1Ø kg	3Ø kg		1Ø	1Ø	1Ø	3Ø	3Ø	3Ø	3Ø							
32GP21.0	1	1¼" (32)	17-3.6	20.5-7.8	--	28	25	Ampere bei Volllast	220V	230V	240V	230V	380V	400V	415V	6.6	6.4	6.4	4.1	2.4	2.4	2.3
32GP21.5	1.5	1¼" (32)	23-3.6	26-9	--	36	33		10.4	10	9.8	6.1	3.6	3.5	3.4	15	14.6	14.4	8.6	5.1	5	4.8
32GP22.2	2.2	1¼" (32)	28-3.6	32-9.9	--	38	35		--	--	--	9.5	5.6	5.5	5.2	--	--	--	14	8.4	8.2	7.7
50GP22.2	2.2	2" (50)	19-12	25-19.8	--	--	51		--	--	--	--	--	--	--	--	--	--	--	--	--	--
50GP23.7	3.7	2" (50)	26-12	31.5-19.8	--	--	53		--	--	--	--	--	--	--	--	--	--	--	--	--	--



32GP21



32GP21.5



50GP23.7



Semi-open
LaufRad



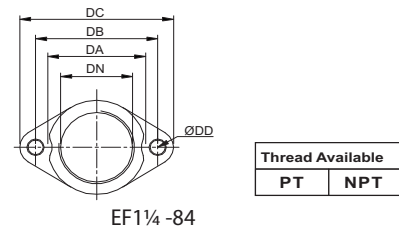
Semi-open
LaufRad



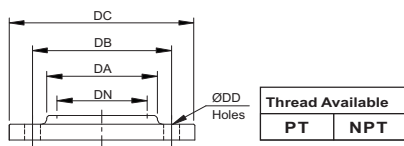
Radialschneider
und Schneidring



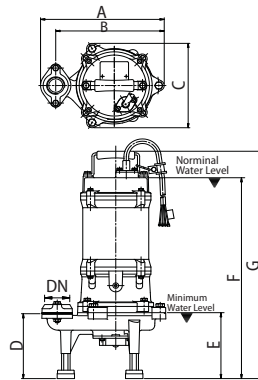
Dimensionen



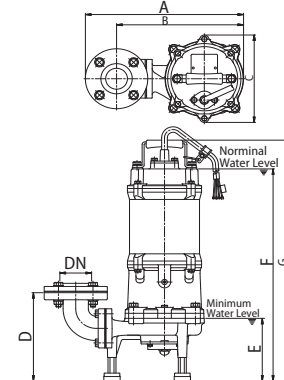
EF1 1/4 -84



EB2-120(105)



32GP21.0 • 32GP21.5 • 32GP22.2

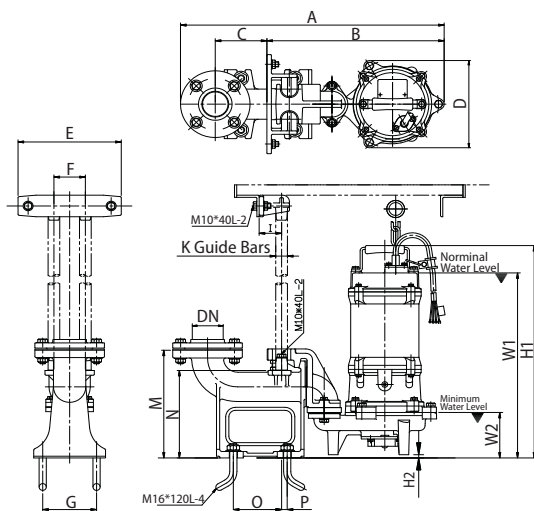


50GP22.2 • 50GP23.7

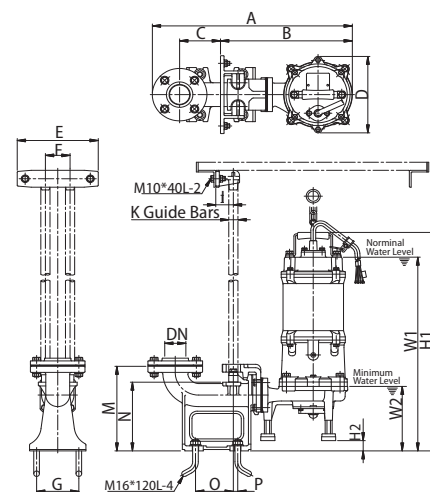
Flansch Set	Passend zu Typ	Dimensionen-mm					Holes
		DN	DA	DB	DC	DD	
EF1 1/4 -84	32GP21.0	32	70	84	105	9.5	2
EF1 1/4 -84	32GP21.5	32	70	84	105	9.5	2
EF1 1/4 -84	32GP22.2	32	70	84	105	9.5	2
EB2-120(105)	50GP22.2	50	78	120	155	15	4
EB2-120(105)	50GP23.7	50	78	120	155	15	4

Typ	Dimensionen-mm									
	DN	A	B	C	D	E	F		G	
32GP21.0	32	249	214	177	156	160	1ø	3ø	1ø	3ø
32GP21.5	32	285	250	203	156	160	498	473	555	530
32GP22.2	32	285	250	203	156	160	566	483	630	546
32GP21.5 DN40	--	255	140	203	133	160	533	483	596	546
32GP22.2 DN40	--	255	140	203	133	160	533	483	630	546
50GP22.2	50	393	316	226	180	--	--	543	--	616
50GP23.7	50	393	316	226	226	180	--	543	--	616

GRS (Guide Rail System) Dimensionen



32GP21.0 • 32GP21.5 • 32GP22.2 : GRS T-50C



50GP22.2 • 50GP23.7: GRS T-80D

Typ	Dimensionen-mm																			
	DN	A	B	C	D	E	F	G	I	K	M	N	O	P	W1		W2	H1		H2
32GP21.0	32	552	359	115	177	230	70	120	50	32	250	203	108	13	445	420	90	502	477	6
32GP21.5	32	588	395	115	203	230	70	120	50	32	250	203	108	13	480	430	106	544	493	6
32GP22.2	32	588	395	115	203	230	70	120	50	32	250	203	108	13	513	430	106	577	493	6
50GP22.2	50	569	375	116	226	230	70	120	50	32	250	203	108	13	--	575	193	--	648	33
50GP23.7	50	569	375	116	226	230	70	120	50	32	250	203	108	13	--	575	193	--	648	33

Pumpen **Lechner**

Pumpen und Anlagenbau

Pumpen Lechner GmbH
Grabenstrasse 18
8865 Bilten

Telefon: +41 55 619 20 00
Fax: +41 55 619 20 01
info@pumpenlechner.ch
www.pumpenlechner.ch