



MAP-Serie

Schmutzwasserpumpen



Schmutzwasser

Abwasser

Schmutzwasser



Pumpen Lechner

80MAP41.5 • 80MAP42.2 • 80MAP43.7 • 100MAP43.7

Spezifikationen

	Position	Beschrieb
Einsatzmöglichkeiten	Mediumtemperatur	0 ~ 40 °C
	Anwendungen	Abwasser, Schmutzwasser, Fäkalien
	Max. Eintauchtiefe	100feet (30m)
Typ	Frequenz	50Hz
	Motor	4-pol Trockenmotor
	Isolationsklasse	Klasse B (5HP : Klasse F)
	Schutzart	IP68
	Schutz	Auto cut
	Lager	Kugellager
	Gleitringdichtung	Doppelte Gleitringdichtung
Material	Laufrad	Semi open
	Pumpengehäuse	Grauguss
	Motorgehäuse	Grauguss
	Welle	Edelstahl 420J2
	Gleitringdichtung	Untere: SIC Obere: Kohle/Keramik
	Gehäuse	Grauguss
	Laufrad	Grauguss
Optional	Kabel	H07RN-F or VCT or SJOW/SOW
Optional	Schwimmerschalter(3HP & 5HP : none)	



80MAP41.5

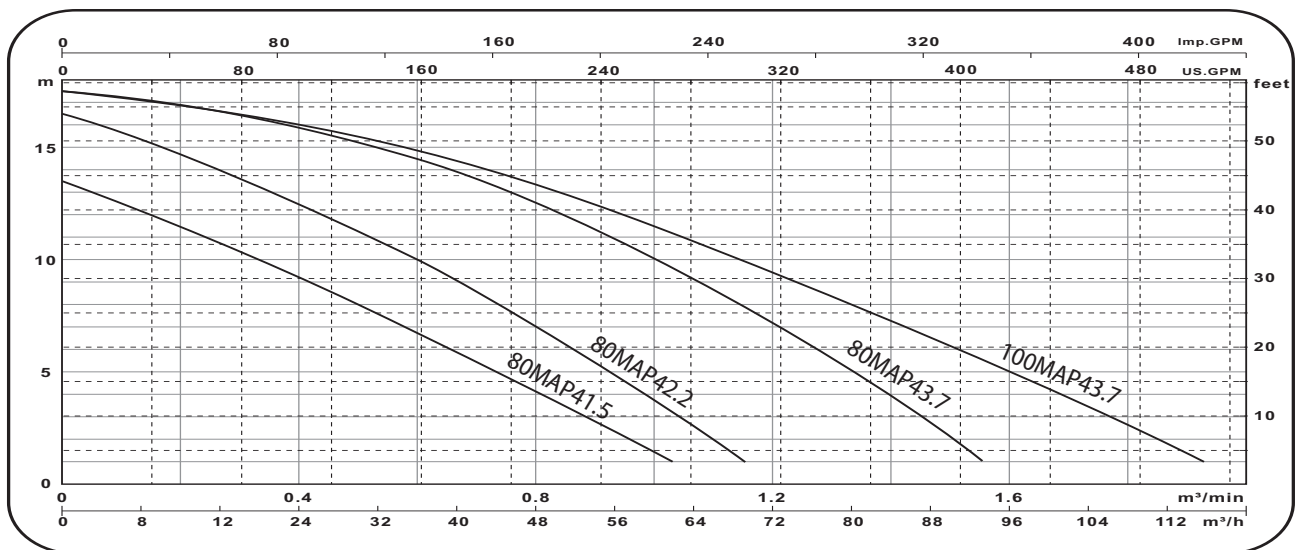


80MAP42.2



P Typ
Semi-open Lauftrad

Kennlinien

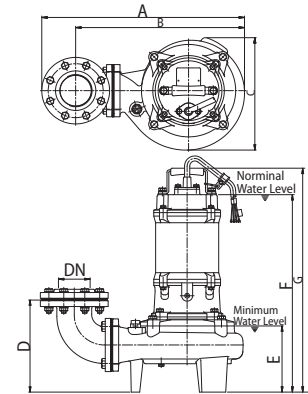
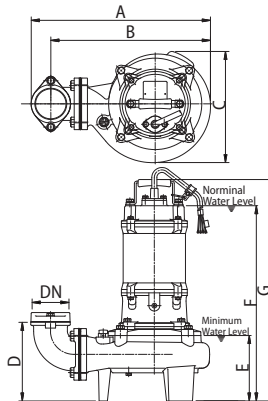
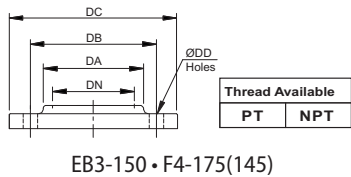
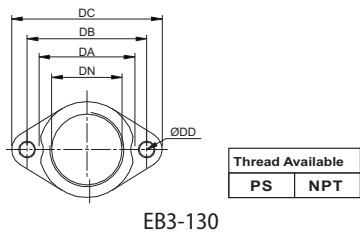


Typ	Leistung KW	Anschluss Zoll (mm)	Head Fuss	Q:US.GPM								Q:m³/min							
				5	10	15	20	30	40	50	55	0.20	0.4	0.6	0.8	1.0	1.2	1.4	1.8
80MAP41.5	1.5	3" (80)	Q:US.GPM	262	233	202	171	106	34	--	--	12	9	7	4	1	--	--	--
80MAP42.2	2.2	3" (80)		297	274	251	226	174	112	38	--	15	12	10	7	4	--	--	--
80MAP43.7	3.7	3" (80)		404	383	360	335	280	218	130	58	17	16	15	13	10	7	4	--
100MAP43.7	3.7	4" (100)		498	466	432	398	323	244	140	59	17	16	15	13	12	9	7	3

Typ	Leistung KW	Anschluss Zoll (mm)	Standard m-m³/h	Max m-m³/h	Kugeldurchgang mm	Gewicht (ohne Kable)		Phase	Spannung						
						1ø kg	3ø kg		1ø 220V	1ø 230V	1ø 240V	3ø 230V	3ø 380V	3ø 400V	3ø 415V
80MAP41.5	1.5	3" (80)	8-30	13.5-66	50	51	52	Ampere bei Volllast	10.4	10.2	10	6.6	3.9	3.8	3.6
80MAP42.2	2.2	3" (80)	10-36	16.5-72	50	--	70		--	--	--	9.2	5.5	5.4	5.1
80MAP43.7	3.7	3" (80)	14.5-36	17.5-96	50	--	79		--	--	--	15.2	8.8	8.8	8.4
100MAP43.7	3.7	4" (100)	11.5-60	17.5-120	50	--	82		--	--	--	15.2	8.8	8.8	8.4



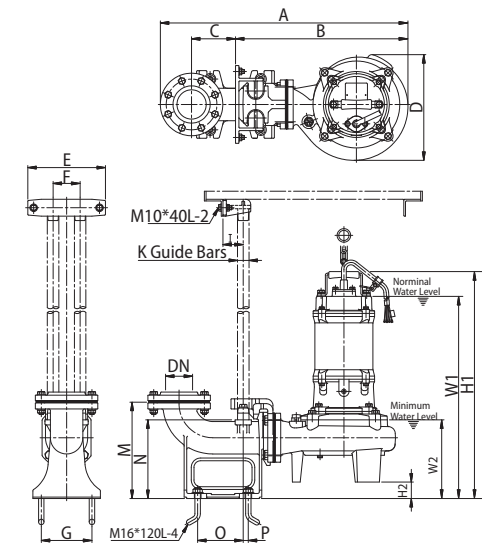
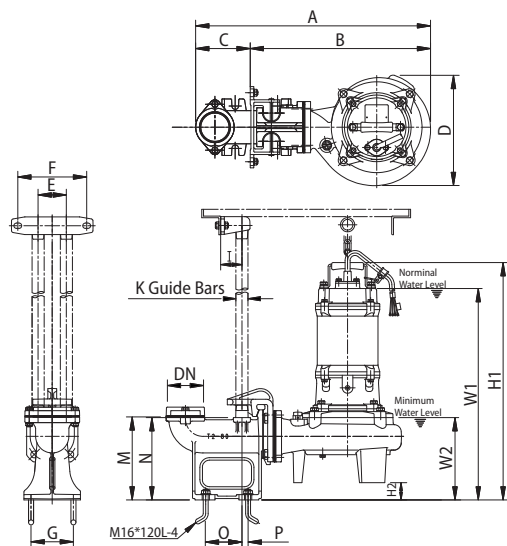
Dimensionen



Flansch Set	Passend zu Typ	Dimensionen-mm					Holes
		DN	DA	DB	DC	DD	
EB3-130(145)	80MAP41.5	80	109	130	155	12	2
EB3-150(145)	80MAP42.2	80	110	150	185	15	8
EB3-150(145)	80MAP43.7	80	110	150	185	15	8
EB3-175(145)	100MAP43.7	100	136	175	210	15	8

Typ	Dimensionen-mm									
	DN	A	B	C	D	E	F		G	
							1ø	3ø	1ø	3ø
80MAP41.5	80	472	418	290	221	182	582	504	645	567
80MAP42.2	80	553	461	313	256	184	--	550	--	623
80MAP43.7	80	553	461	313	256	184	--	570	--	643
100MAP43.7	100	571	446	313	256	184	--	570	--	643

GRS (Guide Rail System) Dimensionen



Typ	Dimensionen-mm																			
	DN	A	B	C	D	E	F	G	I	K	M	N	O	P	W1		W2	H1		H2
															1ø	3ø		1ø	3ø	
80MAP41.5	80	640	480	100	290	195	80	120	60	32	235	233	103	18	631	553	231	694	616	49
80MAP42.2	8	734	511	130	313	313	80	150	60	32	285	233	135	15	--	599	233	--	672	49
80MAP43.7	80	734	511	130	313	313	80	150	60	32	285	233	135	15	--	619	233	--	692	49
100MAP43.7	80	781	511	136	313	313	80	170	60	32	290	238	155	15	--	619	233	--	692	49

Pumpen **Lechner**

Pumpen und Anlagenbau

Pumpen Lechner GmbH
Grabenstrasse 18
8865 Bilten

Telefon: +41 55 619 20 00
Fax: +41 55 619 20 01
info@pumpenlechner.ch
www.pumpenlechner.ch