



N-Serie

Schmutzwasserpumpen



Schmutzwasser

Abwasser

N-Serie



N Serie • Abwasserpumpen

Leistung: 0.4 ~2.2 kW

Max. Förderhöhe: 30m

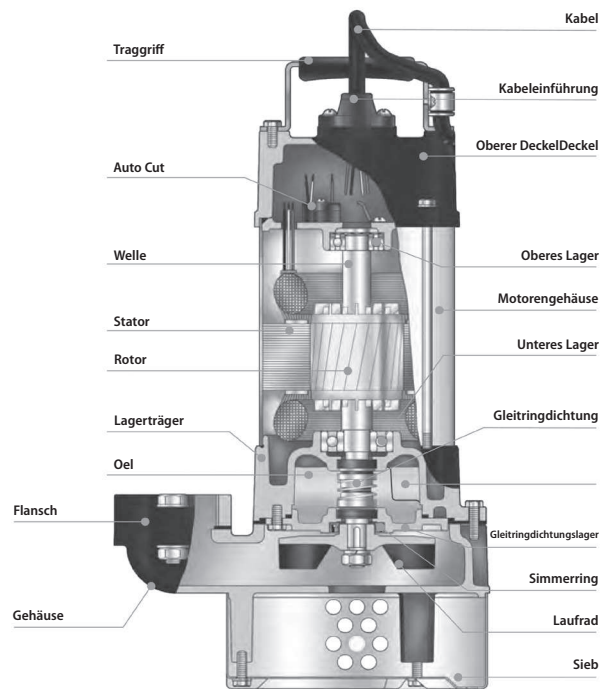
Max. Fördermenge: 66 m³/h



N-05L • N-05A • N-05B • N-21 • N-31

Besonderheiten

- Die hohe Präzision des Motors wird durch die Kombination der neuesten Verarbeitungstechniken und der ständigen Qualitätskontrolle während des Fertigungsprozesses erreicht.
- Die Welle und der Rotorzusammenbau geschieht mittels Wärmebehandlung. Die Wicklung ist mit Oellack imprägniert und ofengetrocknet. Das garantiert absolute Beständigkeit der Motoren mit stabilen Charakteristiken und hoher Effizienz.
- Aufgrund der professionellen Fertigung und Endmontage, komplettiert durch den Testlauf im Wasser, ist höchste Qualität garantiert.
- Folgende Komponenten sind bei uns Standard: H07RN-F-Kabel mit wasserdichten Endstück, Wicklungsschutz im Motor sowie eine doppelte Gleitringdichtung.
- Die N-05A ist eine praktische und kostengünstige Pumpe mit oelgefülltem Motor und Standard-Gleitringdichtung.
- Neue N-05L: 0,37kW-Motor leistet 18 m³/h (15-25% erhöhte Förderleistung im Vergleich zu N-05A/B).



Anwendungen

- Abwasser, Bodenentwässerung.
- Baustellenentwässerung.
- Entwässerung von Fischteichen, Keller und Einstellhallen

Typenschlüssel

N - 05 A
Typ PS Bauart

N - 2 1 F
Typ Anschluss Zoll PS Schwimmerschalter



Semi-open
Lauftrad



Semi-open
Lauftrad (PA)

Spezifikationen

	Position	Beschrieb
Einsatzmöglichkeiten	Liquid Temp	0 ~ 40 °C
	Anwendungen	Clean / Dirty water from Sumps Basins and tanks
	Max. Eintauchtiefe	100feet (30m)
Typ	Frequenz	50Hz
	Motor	2-pol Trockenmotor (N-05A : Oil Motor)
	Isolationsklasse	Klasse B
	Schutzart	IP68
	Schutz	Auto cut (N-05A 3Ø : none) (N-05A & N-05B 1Ø : Überhitzungs)
	Lager	Kugellager
	Gleitringdichtung	Doppelte Gleitringdichtung (N-05A :Standard-Gleitringdichtung)
Material	Lauftrad	Semi-open
	Pumpengehäuse	Grauguss
	Motorgehäuse	Edelstahl304
	Welle	Edelstahl410
	Gleitringdichtung	Untere: SIC Obere: Kohle/Keramik (N-05A : Kohle/Keramik)
	Gehäuse	Grauguss
	Lauftrad	Grauguss (N-05A & N-05B : PA)
Optional	Schwimmerschalter (N-05A 3Ø : none)	



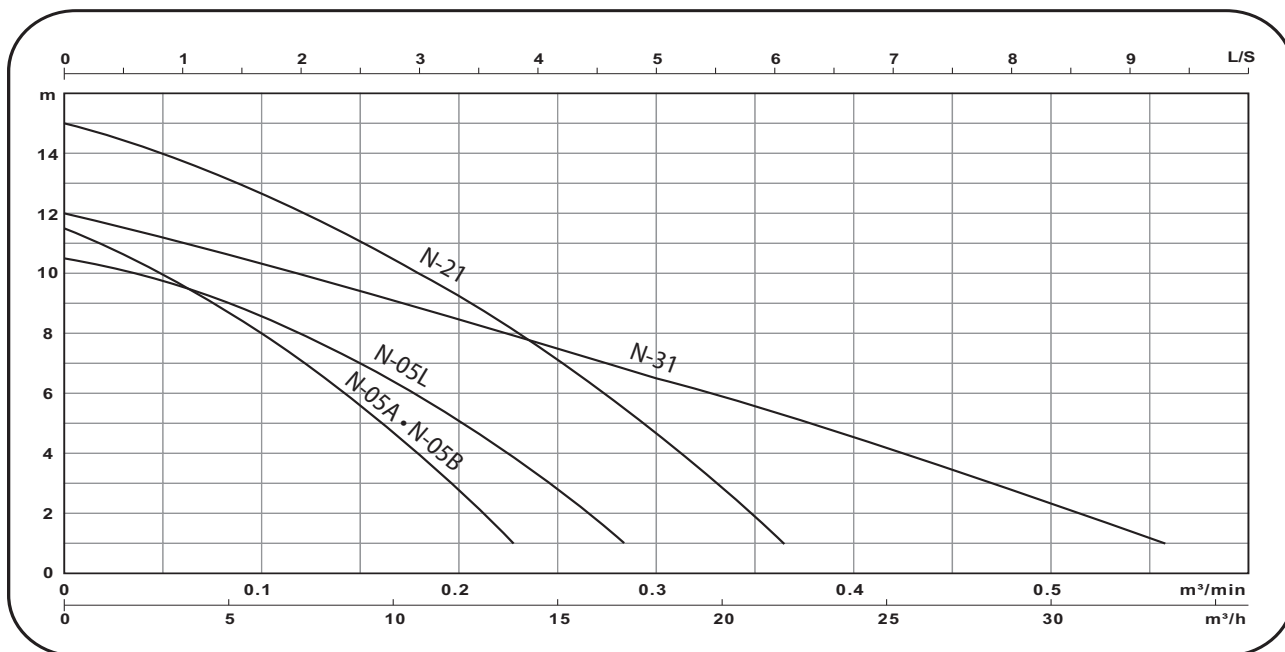
Pumpen Lechner

Schmutzwasser

Abwasser

N-Serie

Kennlinien



Typ	Leistung KW	Anschluss Zoll (mm)	Head Fuss	Q:US.GPM										H (m)									
				5"	10"	15"	20"	25"	30"	35"	40"	45"	0.05	0.1	0.15	0.2	0.25	0.3	0.4	0.5			
N-05A	0.4	2" (50)	Q:US.GPM	58	51	44	36	28	18	6	--	--	10.0	8.0	5.6	2.8	--	--	--	--			
N-05B	0.4	2" (50)		58	51	44	36	28	18	6	--	--	10.0	8.0	5.6	2.8	--	--	--	--			
N-05L	0.4	2" (50)		75	66	57	47	35	20	--	--	--	9.8	8.6	7.0	5.1	2.8	--	--	--			
N-21	0.75	2" (50)		94	87	79	71	62	52	41	28	13	14.0	12.6	11.0	9.2	7.1	4.6	--	--			
N-31	0.75	3" (80)		141	123	104	83	62	41	18	--	--	11.2	10.3	9.4	8.4	7.4	6.5	4.5	2.3			

Typ	Leistung KW	Anschluss Zoll (mm)	Standard m-m³/h	Max m-m³/h	Kugeldurchgang mm	Gewicht (ohne Kable)		Phase Spannung	Ampere bei Volllast							
						1ø kg	3ø kg		1ø 220V	1ø 230V	1ø 240V	3ø 230V	3ø 380V	3ø 400V	3ø 415V	
N-05A	0.4	2" (50)	8 - 6	11.5 - 14.4	7.5	12	12	Ampere bei Volllast	3.1	3	2.9	2.2	1.3	1.3	1.2	
N-05B	0.4	2" (50)	8 - 6	11.5 - 14.4	7.5	14	13		2.9	2.8	2.7	2	1.2	1.2	1.1	
N-05L	0.4	2" (50)	7 - 9	10.5 - 18	8	16	15		3.4	3.3	3.2	2.3	1.4	1.3	1.3	
N-21	0.75	2" (50)	10 - 10.8	15 - 22.8	10	17	16		5.4	5.2	5	3.3	2	1.9	1.8	
N-31	0.75	3" (80)	6.5 - 18	12 - 36	10	19	18		5.4	5.2	5	3.3	2	1.9	1.8	



N-05A



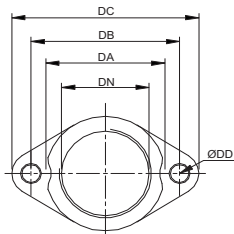
N-21F



N-31

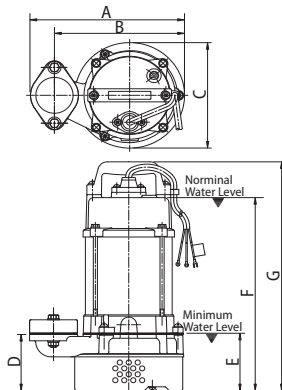


Dimensionen

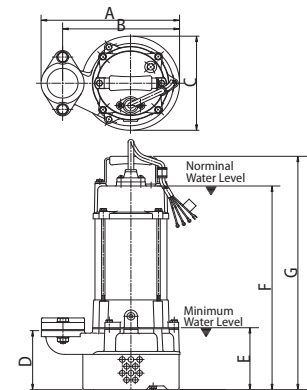


Thread Available	
PS	NPT

EF2-84 • EF2-96 • EF3-130



N-05A • N-05B

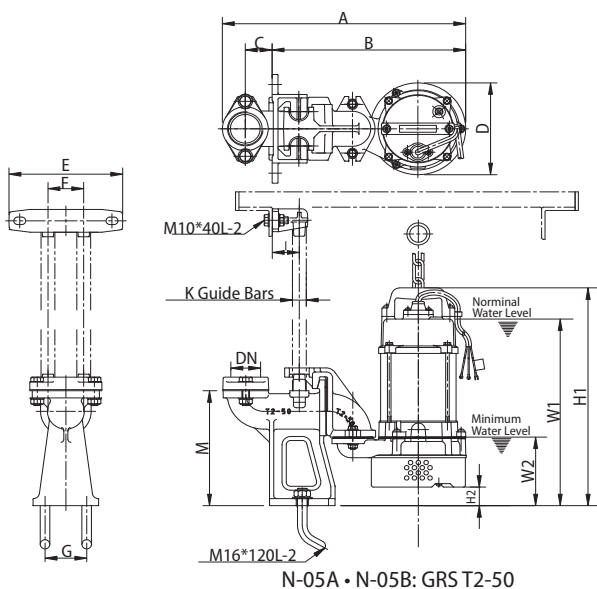


N-21 • N-31

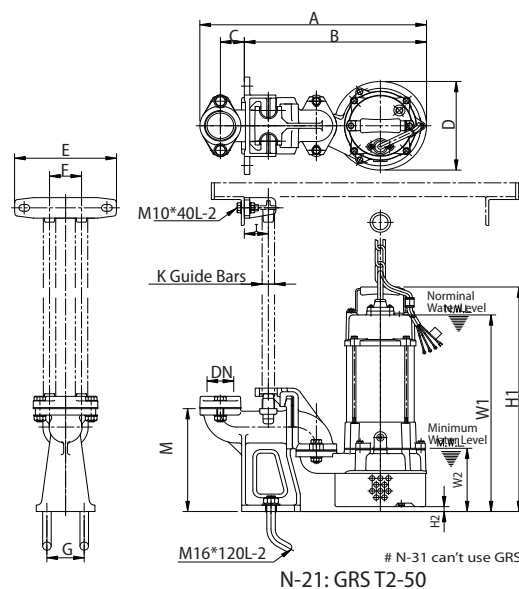
Flansch Set	Passend zu Typ	Dimensionen-mm				
		DN	DA	DB	DC	DD
EF2-84	N-05A	50	72	84	105	9.5
EF2-84	N-05B	50	72	84	105	9.5
EF2-96	N-05L	50	77	96	121	12
EF2-96	N-21	50	77	96	121	12
EF3-130	N-31	80	109	130	155	12

Typ	Dimensionen-mm						
	A	B	C	D	E	F	G
N-05A	226	191	161	86	88	294	349
N-05B	227	191	161	86	88	318	372
N-05L	245	207	173	109	100	375	430
N-21	245	207	173	109	100	375	430
N-31	278	224	173	135	142	403	457

GRS (Guide Rail System) Dimensionen



N-05A • N-05B: GRST2-50



N-21: GRST2-50

Typ	Dimensionen-mm														
	DN	A	B	C	D	E	F	G	I	K	M	W1	W2	H1	H2
N-05A	50	409	325	45	161	190	60	70	50	19	201	327	121	382	33
N-05B	50	409	325	45	161	190	60	70	50	19	201	351	121	405	33
N-05L	50	425	342	45	173	190	60	70	50	19	201	385	110	439	9.5
N-21	50	425	342	45	173	190	60	70	50	19	201	385	110	439	9.5



Schmutzwasser

Pumpen Lechner

N-32T • N-23 • N-33 • N-43

Spezifikationen

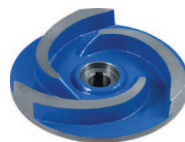
Position		Beschrieb
Einsatzmöglichkei- ten	Liquid Temp	0 ~ 40 °C
	Anwendungen	Clean / Dirty water from Sumps Basins and tanks
	Max. Eintauchtiefe	100feet (30m)
Typ	Frequenz	50Hz
	Motor	2-pol Trockenmotor
	Isolationsklasse	Klasse B
	Schutzart	IP68
	Schutz	Auto Cut
	Lager	Kugellager
	Gleitringdichtung	Doppelte Gleitringdichtung
Material	Laufgrad	Semi-open (N-23 • N-32T • N-33) Enclosed channel (N-43)
	Pumpengehäuse	Grauguss
	Motorgehäuse	Edelstahl304
	Welle	Edelstahl403
	Gleitringdichtung	Untere: SIC Obere: Kohle/Keramik
	Gehäuse	Grauguss
	Laufgrad	Grauguss
Optional	H07RN-F or VCT or SJOW/SOW Schwimmerschalter	



N-23



N-33

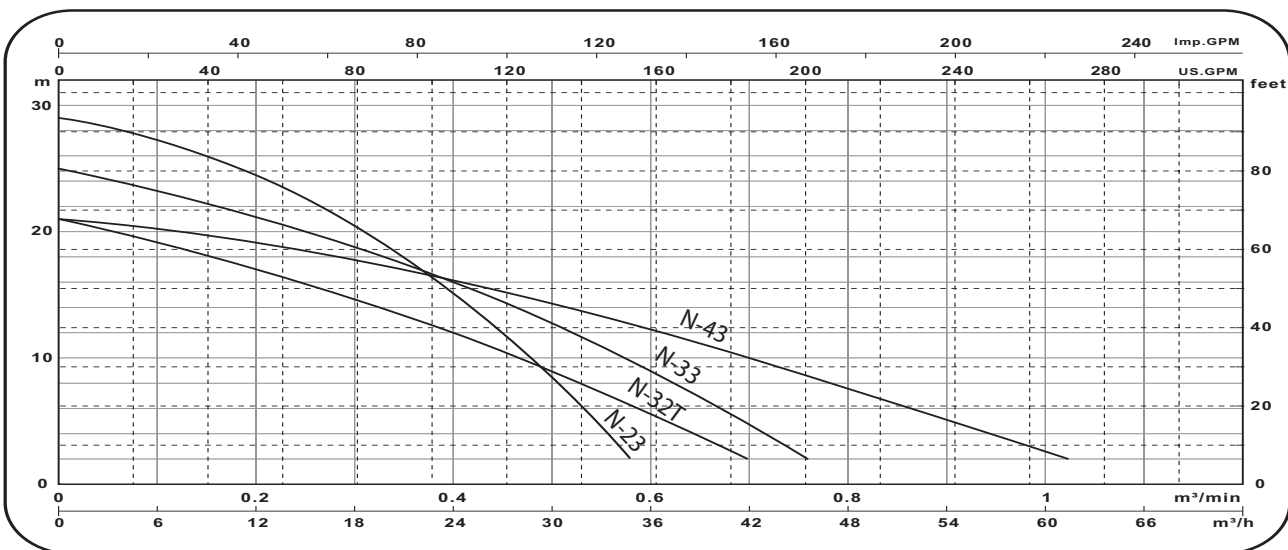


Semi open
laufgrad



Geschlossen
laufgrad

Kennlinien



Typ	Leistung KW	Anschluss Zoll (mm)	Head Fuss	Flow Rate (m³/h)								Flow Rate (m³/min)							
				10	20	30	40	50	60	70	80	0.1	0.2	0.4	0.5	0.6	0.7	0.8	1.0
N-32T	1.5	3" (80)	Q:US.GPM	177	153	129	102	70	34	--	--	19.1	17.0	12.0	9.1	5.8	2.0	--	--
N-23	2.2	2" (50)		150	140	129	117	104	89	72	50	27.2	24.4	13.1	8.4	--	--	--	--
N-33	2.2	3" (80)		195	176	156	135	110	81	46	3	23.2	21.2	16.0	12.8	9.0	2.6	--	--
N-43	2.2	4" (100)		259	226	192	157	116	64	--	--	20.2	19.1	16.1	14.3	12.3	10.0	7.5	2.6

Typ	Leistung KW	Anschluss Zoll (mm)	Standard m-m³/h	Max m-m³/h	Kugeldurchgang mm	Gewicht (ohne Kable)		Phase	Spannung						
						1ø kg	3ø kg		220V	1ø 230V	1ø 240V	3ø 230V	3ø 380V	3ø 400V	3ø 415V
N-32T	1.5	3" (80)	12 - 24	21 - 45	10.5	42	37	Ampere bei Volllast	10.4	10	9.8	6.1	3.6	3.5	3.4
N-23	2.2	2" (50)	24.5 - 12	29 - 36	10.5	39	33		15	14.6	14.4	8.6	5.1	5	4.8
N-33	2.2	3" (80)	16 - 24	25 - 48	10.5	44	38		15	14.6	14.4	8.6	5.1	5	4.8
N-43	2.2	4" (100)	10 - 42	21 - 66	10.5	44	39		15	14.6	14.4	8.6	5.1	5	4.8

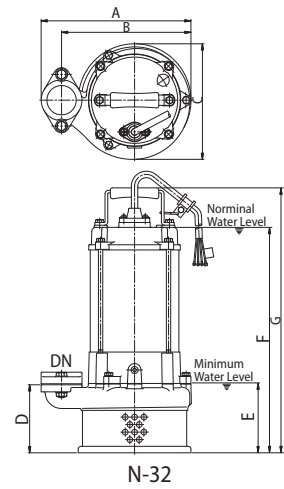
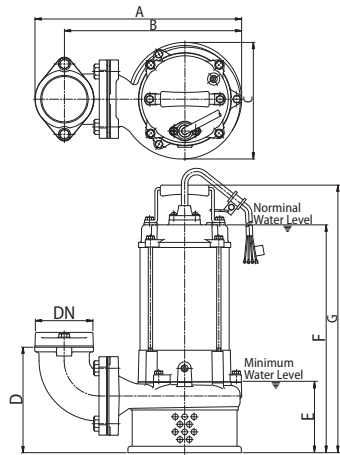
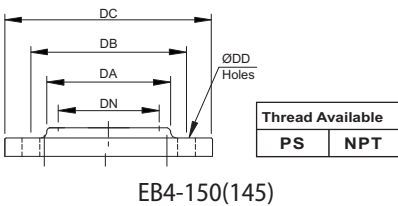
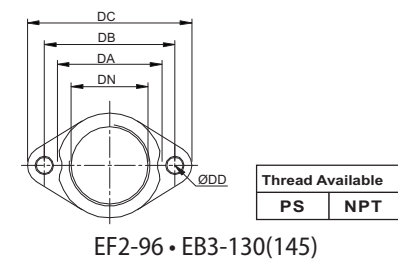
Schmutzwasser

Abwasser

N-Serie



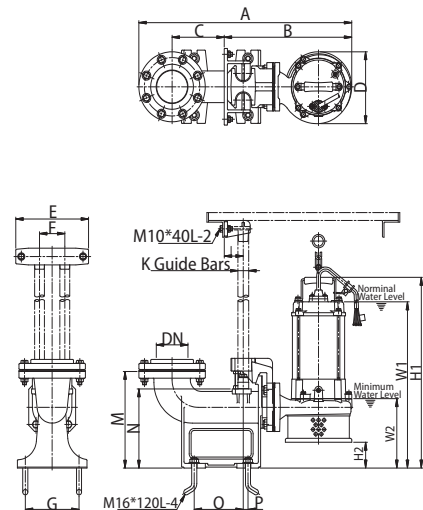
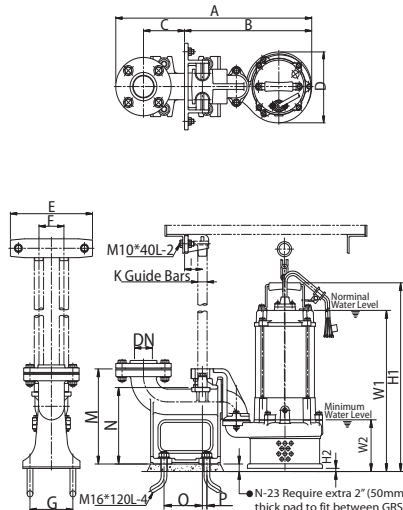
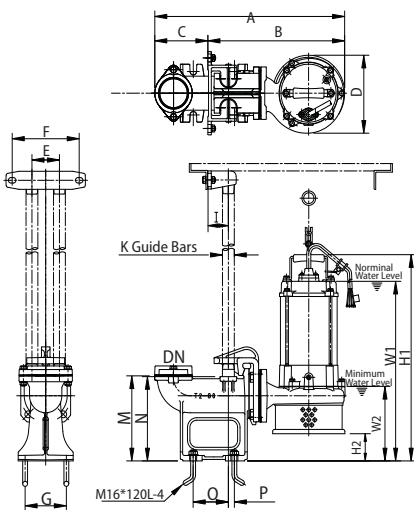
Dimensionen



Flansch Set	Passend zu Typ	Dimensionen-mm					Holes
		DN	DA	DB	DC	DD	
EB3-130 (145)	N-32T	80	109	130	155	12	2
EF2-96	N-23	50	77	96	121	12	2
EB3-130 (145)	N-33	80	109	130	155	12	2
EBH4-(145)	N-43	100	--	--	--	--	2

Typ	Dimensionen-mm									
	DN	A	B	C	D	E	F		G	
							1ø	3ø	1ø	3ø
N-32T	80	356	310	200	204	156	499	421	573	485
N-23	50	280	242	216	128	130	498	420	572	493
N-33	80	385	328	216	195	132	500	422	575	495
N-43	100	442	348	216	230	130	500	422	575	495

GRS (Guide Rail System) Dimensionen



Typ	Dimensionen-mm																			
	DN	A	B	C	D	E	F	G	I	K	M	N	O	P	W1		W2	H1		H2
															1ø	3ø		1ø	3ø	
N-32T	80	535	375	100	200	195	80	120	60	32	235	233	103	18	495	495	218	568	568	62
N-23	50	580	387	115	216	230	70	120	50	25	250	203	108	13	507	429	139	281	502	59
N-33	80	553	395	100	216	195	80	120	60	32	235	233	103	18	570	442	117	646	566	70
N-43	80	621	398	130	216	230	80	150	60	32	285	233	135	15	570	442	117	646	566	70

Pumpen **Lechner**

Pumpen und Anlagenbau

Pumpen Lechner GmbH
Grabenstrasse 18
8865 Bilten

Telefon: +41 55 619 20 00
Fax: +41 55 619 20 01
info@pumpenlechner.ch
www.pumpenlechner.ch