



## NA-Serie

### Schmutzwasserpumpen



Schmutzwasser

Abwasser

Schmutzwasser

NA-Serie



## NA Serie • Abwasserpumpen

Leistung: 1.5 ~7.2 kW

Max. Förderhöhe: 40m

Max. Fördermenge: 126 m<sup>3</sup>/h



50NA21.5 • 50NA22.2 • 80NA21.5 • 80NA22.2 • 80NA23.7

## Besonderheiten

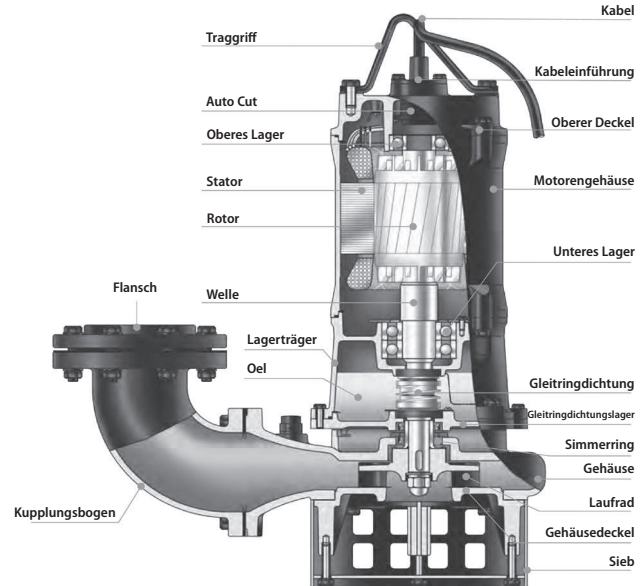
- Ausgestattet mit Auto-Cut, Doppelte Gleitringdichtung in SiC/SiC, Kabelendstück mit Epoxyharz-Versiegelung.
- Kompakte Bauform in Grauguss.
- Auch mit GRS (Guide Rail System) erhältlich.
- Breite Produktpalette mit hoher Förderleistung und hohem Wirkungsgrad.

## Anwendungen

- Abwasserentsorgung für alle industriellen und privaten Anwendungen.
- Entwässerung .
- Wasserentnahme aus Flüssen und Seen.

## Typenschlüssel

$\frac{80}{\text{Anschluss mm}}$  -  $\frac{\text{NA}}{\text{Typ}}$   $\frac{2}{\text{Pole}}$   $\frac{1.5}{\text{Kw}}$   $\frac{\text{F}}{\text{Schwimmerschalter}}$



## Spezifikationen

	Position	Beschrieb
Einsatzmöglichkeiten	Mediumtemperatur	0 - 40 °C
	Anwendungen	Abwasser, Schmutzwasser, Fäkalien, Entwässerung
	Max. Eintauchtiefe	100feet (30m)
Typ	Frequenz	50Hz
	Motor	2-pol Trockenmotor
	Isolationsklasse	Klasse B (5HP : Klasse F)
	Schutzart	IP68
	Schutz	Auto Cut
	Lager	Kugellager
	Gleitringdichtung	Doppelte Gleitringdichtung
Material	Laufrad	Semi-open
	Pumpengehäuse	Grauguss
	Motorgehäuse	Grauguss
	Welle	Edelstahl403
	Gleitringdichtung	Untere: SiC Obere: Kohle/Keramik
	Gehäuse	Grauguss
	Laufrad	Grauguss
	Kabel	H07RN-F or VCT or SJOW/SOW
Optional	Float switch (5HP : none)	



Schmutzwasser

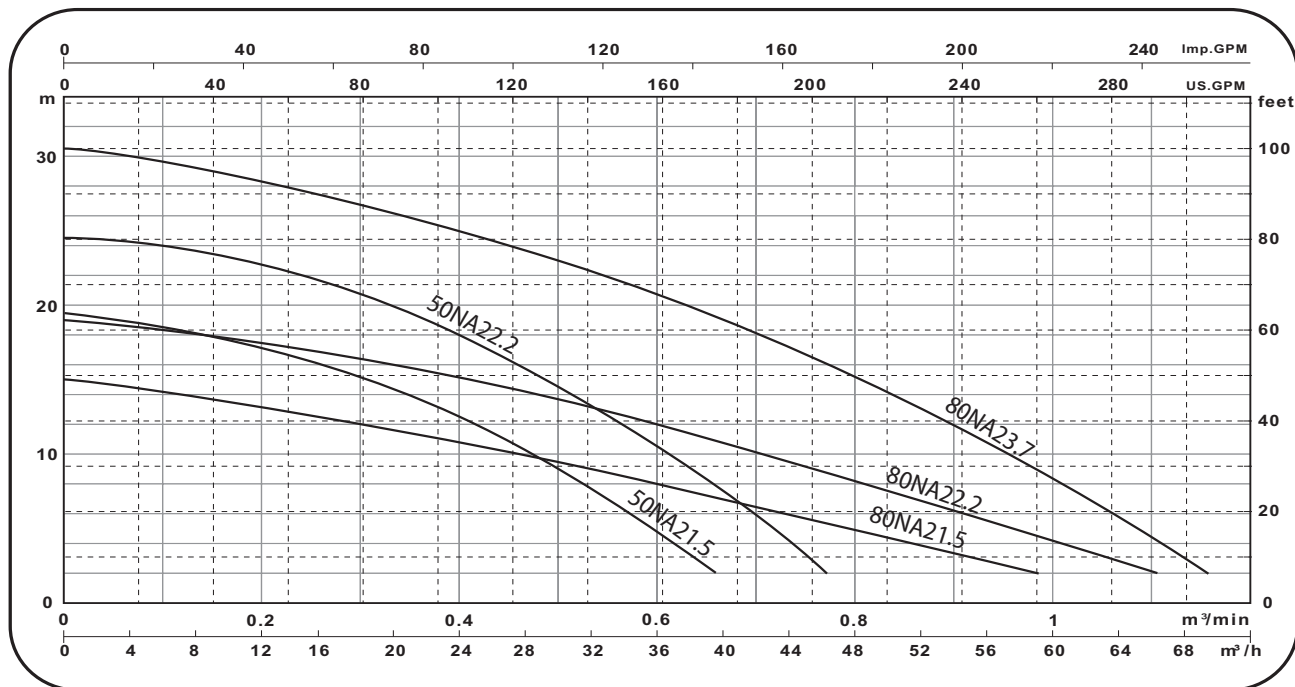
# Pumpen Lechner

Schmutzwasser

Abwasser

NA-Serie

## Kennlinien



Typ	Leistung KW	Anschluss Zoll (mm)	Head Fuss	Q:US.GPM								Q:m³/min		Q:m³/h							
				20	30	40	50	60	70	80	100	0.1	0.2	0.3	0.4	0.6	0.8	1.0	1.1		
50NA21.5	1.5	2" (50)	Q:US.GPM	151	131½	109	78	32	--	--	--	H (m)	18.5	17.1	15.1	12.5	4.8	--	--	--	
50NA22.2	2.2	2" (50)		184	166	147	127	103	72	13			24.0	22.7	20.7	18.0	10.5	--	--	--	
80NA21.5	1.5	3" (80)		191	138	74	--	--	--	--			14.2	13.2	12.0	10.8	8.0	4.9	1.8	--	
80NA22.2	2.2	3" (80)		239	198	155	103	27	--	--			18.3	17.4	16.4	15.2	12.0	8.2	4.1	2.0	
80NA23.7	3.7	3" (80)		279	258	236	211	183	151	13	3		29.6	29.2	26.6	24.9	20.6	15.2	8.4	4.4	

Typ	Leistung KW	Anschluss Zoll (mm)	Standard		Kugeldurchgang mm	Gewicht (ohne Kable)		Phase	Spannung							
			m-m³/h	Max m-m³/h		1ø kg	3ø kg		220V	1ø 230V	1ø 240V	3ø 230V	3ø 380V	3ø 400V	3ø 415V	
50NA21.5	1.5	2" (50)	12.5 - 24	19.5 - 42	20	79	32	Ampere bei Volllast	10.4	10	9.8	6.1	3.6	3.5	3.4	
50NA22.2	2.2	2" (50)	18 - 24	24.5 - 48	20	38	35		15	14.6	14.4	8.6	5.1	5	4.8	
80NA21.5	1.5	3" (80)	8 - 36	15 - 66	20	42	37		10.4	10	10	6.1	3.6	3.5	3.4	
80NA22.2	2.2	3" (80)	12 - 36	19 - 72	20	44	40		15	14.6	14.6	8.6	5.1	5	4.8	
80NA23.7	3.7	3" (80)	23 - 30	30.5 - 72	14	--	58		--	--	--	14	8.4	8.2	7.7	



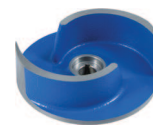
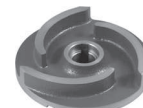
50NA21.5  
50NA22.2



80NA21.5  
80NA22.2



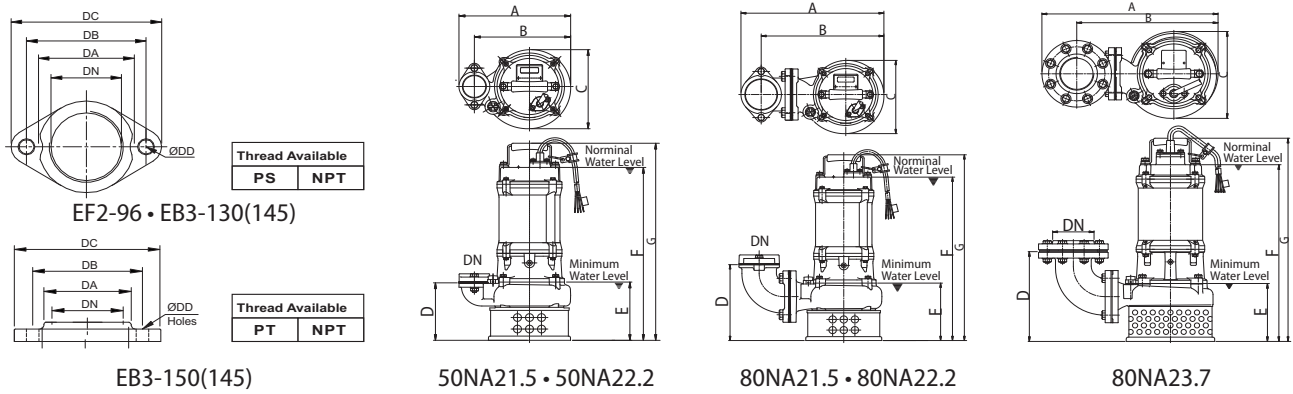
80NA23.7



Semi-open  
Lauftrad



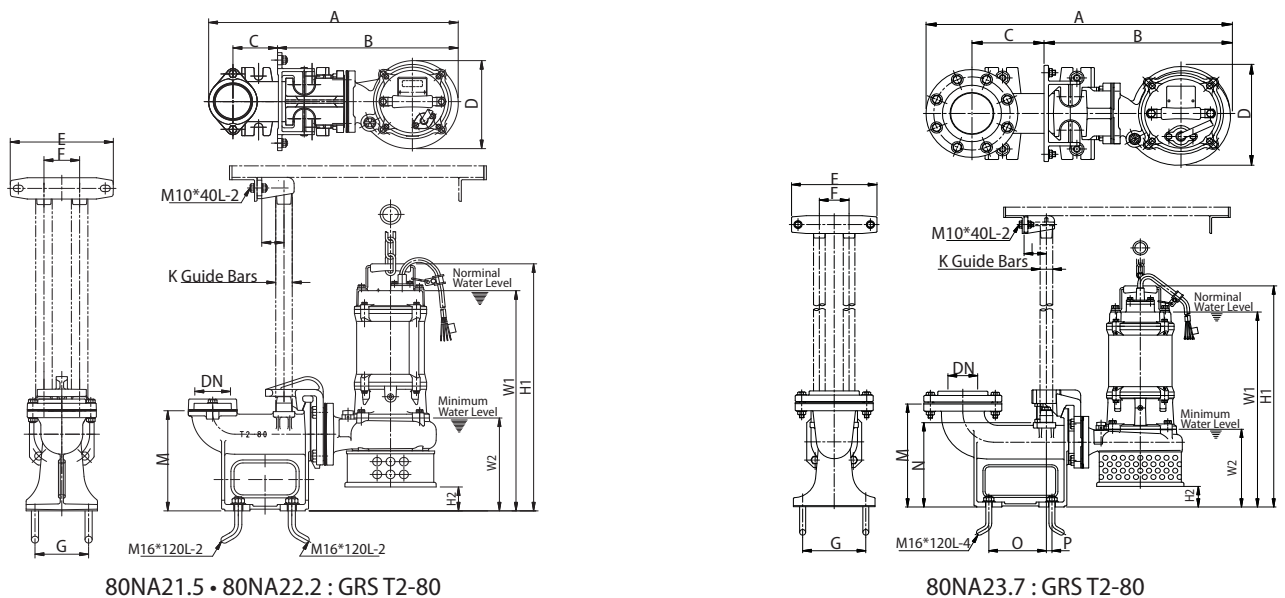
## Dimensionen



Flansch Set	Passend zu Typ	Dimensionen-mm					Holes
		DN	DA	DB	DC	DD	
EF2-96	50NA21.5	50	77	96	121	12	2
EF2-96	50NA22.2	50	77	96	121	12	2
EB3-130(145)	80NA21.5	80	109	130	155	12	2
EB3-130(145)	80NA22.2	80	109	130	155	12	2
EB3-150(145)	80NA23.7	80	110	150	185	15	8

Typ	Dimensionen-mm									
	DN	A	B	C	D	E	F		G	
							1ø	3ø	1ø	3ø
50NA21.5	50	279	241	206	150	150	502	451	565	514
50NA22.2	50	279	241	206	150	150	535	451	598	514
80NA21.5	80	385	333	207	214	160	512	461	575	524
80NA22.2	80	385	333	207	214	160	545	461	608	524
80NA23.7	80	468	376	424	250	162	--	492	--	565

## GRS (Guide Rail System) Dimensionen



Typ	Dimensionen-mm																			
	DN	A	B	C	D	E	F	G	I	K	M	N	O	P	W1		W2	H1		H2
															1ø	3ø		1ø	3ø	
50NA21.5	80	560	410	100	210	230	80	120	50	32	240	--	--	--	572	521	220	635	584	60
80NA22.2	80	560	410	100	210	230	80	120	50	32	240	--	--	--	605	521	220	668	584	60
80NA23.7	80	648	426	130	242	230	80	150	60	32	285	233	135	15	--	543	213	--	617	51





# Pumpen Lechner

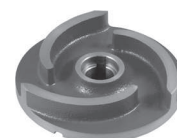
## 100NA25.5 • 100NA27.5

### Spezifikationen

Position		Beschrieb
Einsatzmöglichkeiten	Mediumtemperatur	0 - 40 °C
	Anwendungen	Abwasser, Schmutzwasser, Fäkalien, Entwässerung
	Max. Eintauchtiefe	100feet (30m)
Typ	Frequenz	50Hz
	Motor	2-pol Trockenmotor
	Isolationsklasse	Klasse F
	Schutzart	IP68
	Schutz	Auto Cut
	Lager	Kugellager
	Gleitringdichtung	Doppelte Gleitringdichtung
Material	Laufrad	Semi-open
	Pumpengehäuse	Grauguss
	Motorgehäuse	Grauguss
	Welle	Edelstahl420J2
	Gleitringdichtung	Untere: SIC Obere: Kohle/Keramik
	Gehäuse	Grauguss
	Laufrad	Grauguss
	Kabel	H07RN-F or VCT or SOW (10HP/230V : SJOW)
Optional		

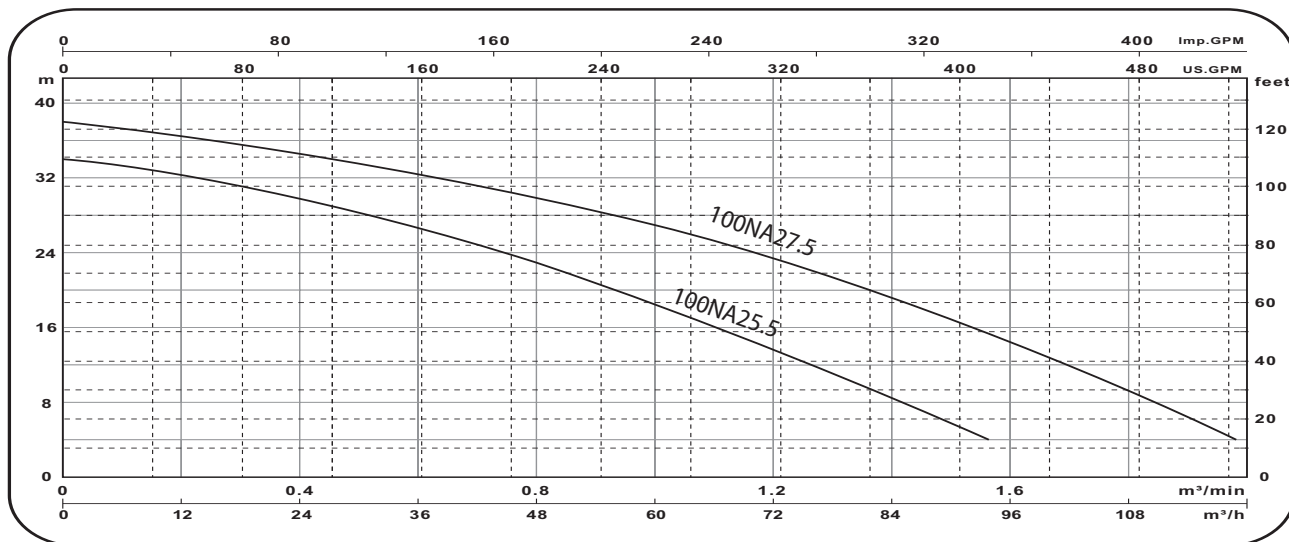


100NA25.5



Semi-open  
Laufrad

### Kennlinien

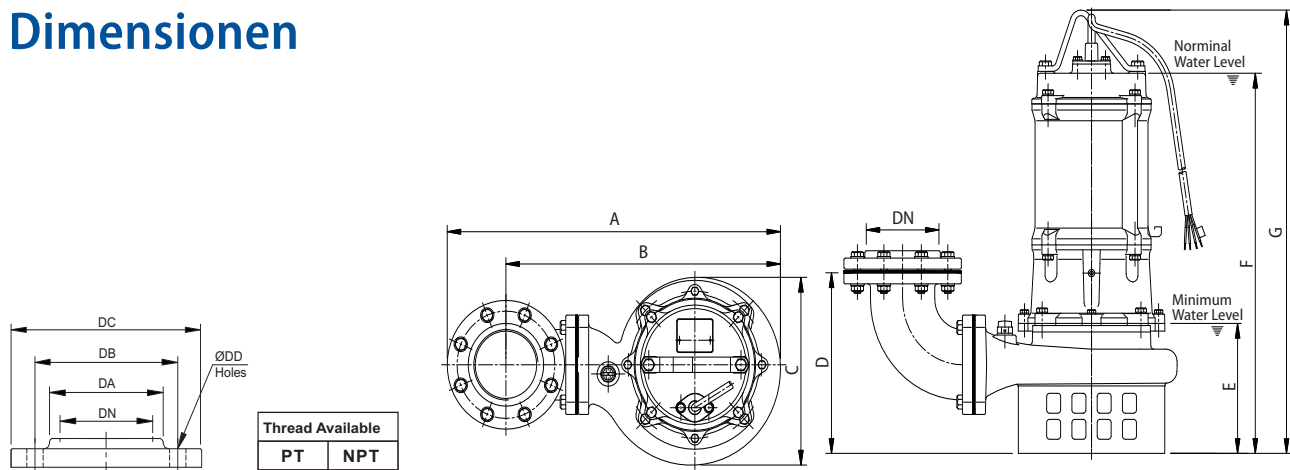


Typ	Leistung KW	Anschluss Zoll (mm)	Head Fuss	Head (m)								Flow Rate							
				20"	30"	40"	50"	60"	80"	100"	120"	Q:m³/min	0.2	0.4	0.6	0.8	1	1.2	1.4
100NA25.5	5.5	4" (100)	Q:US:GPM	400	370	339	304	268	191	92	--	33	30.3	27	23.3	19	14.3	9.4	3.7
100NA27.5	7.5	4" (100)		470	441	411	379	346	280	192	77	38.2	35.8	33.1	29.8	26	21.5	16.5	11.1

Typ	Leistung KW	Anschluss Zoll (mm)	Standard m-m³/h	Max m-m³/h	Kugeldurchgang mm	Gewicht (ohne Kable)		Phase	Voltage									
						1ø kg	3ø kg		Spannung	220V	230V	240V	230V	380V	400V	415V		
100NA25.5	5.5	4" (100)	23 - 48	34 - 102	20	--	96	Ampere bei Volllast	--	--	--	20	11.8	11.6	11			
100NA27.5	7.5	4" (100)	27 - 60	38 - 126	20	--	102		--	--	--	26.4	15.6	15.3	14.5			



## Dimensionen



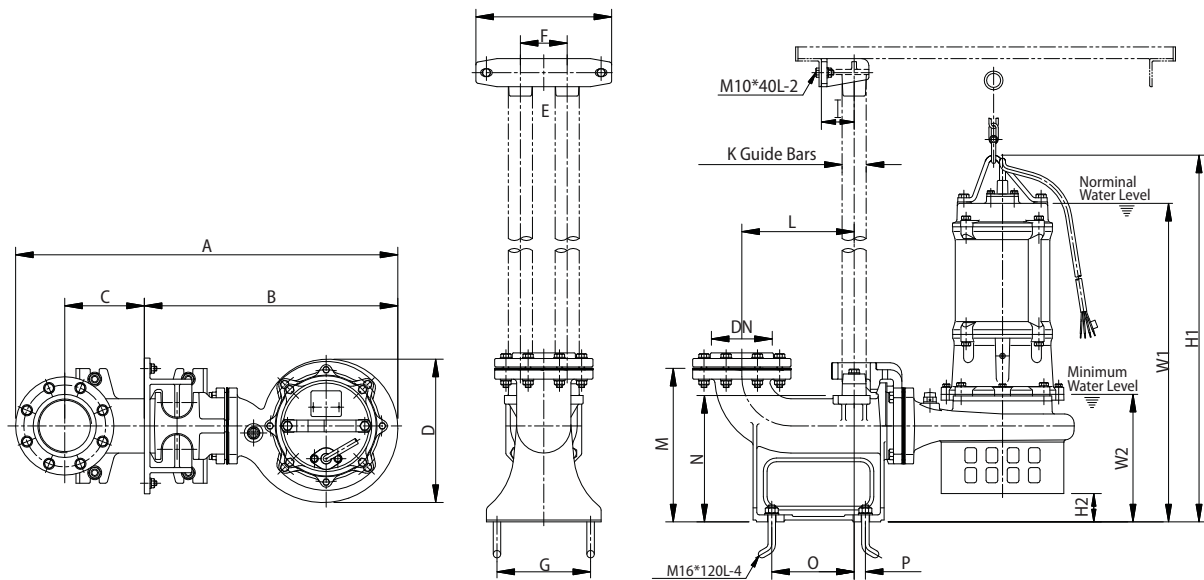
EB4-175

100NA25.5 • 100NA27.5

Flansch Set	Passend zu Typ	Dimensionen-mm					Holes
		DN	DA	DB	DC	DD	
EB4-175(165)	100NA25.5	100	136	175	210	15	8
EB4-175(165)	100NA27.5	100	136	175	210	15	8

Typ	Dimensionen-mm							
	DN	A	B	C	D	E	F	G
100NA25.5	100	597	591	307	295	210	620	723
100NA27.5	100	597	591	307	295	210	620	723

## GRS (Guide Rail System) Dimensionen



100NA25.5 • 100NA27.5 : GRS T100A

Typ	Dimensionen-mm																	
	DN	A	B	C	D	E	F	G	I	K	M	N	O	P	W1	W2	H1	H2
100NA25.5	100	817	542	170	307	290	100	200	70	50	325	270	176	24	680	270	783	60
100NA27.5	100	817	542	170	307	290	100	200	70	50	325	270	176	24	680	270	783	60

# **Pumpen** **Lechner**

**Pumpen und Anlagenbau**

**Pumpen Lechner GmbH**  
**Grabenstrasse 18**  
**8865 Bilten**

**Telefon: +41 55 619 20 00**  
**Fax: +41 55 619 20 01**  
**info@pumpenlechner.ch**  
**www.pumpenlechner.ch**