



BZ 400V
50Hz

Abwasserpumpe mit Kanallaufwerk - freier
Durchgang 80mm

Das Kanallaufwerk der BZ-Serie verfügt über einen freien Durchgang von 80mm, wodurch Abwasser effizient befördert wird. Das Kanallaufwerk ermöglicht vertopfungsfreies Pumpen. Das Laufwerk kann zusammen mit dem Motor herausgehoben werden (bis 3,7kW)



Schmutzwasser

Abwasser

Tsurumi

BZ-Serie



Pumpen Lechner

Schmutzwasser

Abwasser

Tsurumi

BZ-Serie

Kanallauftrad



Kanallauftrad

Dieses Lauftrad verfügt über einen freien Durchgang von 80mm, wodurch Abwasser effizient befördert wird. Das Kanalrad verhindert Verstopfung durch Festkörper in der zu pumpenden Flüssigkeit.



Zusätzliches Zubehör

- Kupplungsfuß für Führungsrohre:
 - Rohrhalterung
 - Kupplungsfuß
 - Lastkette
- Auslaßbogen
- Stützfüße für freistehende Ausführung (ab 5,5kW)



BZ 400V
50Hz



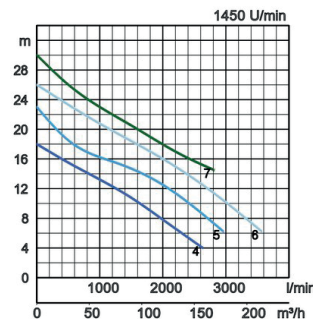
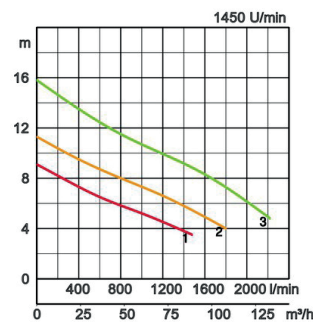
Pumpen Lechner



Spezifikationen:

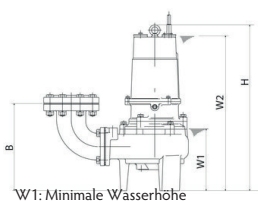
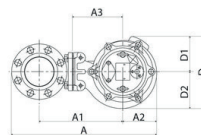
Modell		Farbcode Leistungskurve	Auslaß mm	Nennleistung kW	Phasen	U/min	Förderhöhe max. m	Fördermenge max. l/min	Startmethode	Trockengewicht kg (ohne Kabel)		freier Durchgang mm
freistehend	mit Rohrführung									freistehend	mit Rohrführung	
80BZ41.5	TOS80BZ41.5	1	80	1,5	3	1450	8,5	1400	direkt	78,0	74,0	80
100BZ42.2	TOS100BZ42.2	2	100	2,2	3	1450	11,3	1800	direkt	80,0	74,0	80
100BZ43.7	TOS100BZ43.7	3	100	3,7	3	1450	14,7	2100	direkt	100,0	94,0	80
100BZ45.5	TOS100BZ45.5	4	100	5,5	3	1450	19,0	2085	direkt	175,0	168,0	80
100BZ47.5	TOS100BZ47.5	5	100	7,5	3	1450	23,6	2100	direkt	194,0	187,0	80
100BZ411	TOS100BZ411	6	100	11	3	1450	26,0	3575 stern/dreieck	219,0	212,0	80	
100BZ411H	TOS100BZ411H	7	100	11	3	1450	30,0	2810 stern/dreieck	219,0	212,0	80	

ø Druckstutzen		80mm,100mm	
Fördermedium	Temperatur	0-40°C	
	Art des Mediums	Kommunales Abwasser	
Pumpe	Komponenten	Laufrad	Kanalrad
		Wellendichtung	Doppelte innenliegende Gleitringdichtung
		Lager	Gekapselte Kugellager, wartungsfrei
	Material	Laufrad	Grauguß GG20
		Gehäuse	Grauguß GG20
		Saugplatte	Grauguß GG20
	Wellendichtung	Siliziumkarbid, im Ölbad	
Motor	Schmierung	Turbinenöl (ISO VG32)	
	Motorschutz (eingebaut)	Thermoschalter, Thermofühler in Wicklung	
	Typ, Pole	Induktionsmotor, 4-polig, trocken, IP68	
	Isolierung	Schutzklasse F	
	Phasen / Spannung	3-phasig/ 400V/ 50Hz/ Direktstart, 3-phasig/ 400V/ 50Hz/ Stern-Dreieck-Start	
	Material	Gehäuse	Grauguß GG15
Welle		Rostfreier Stahl DIN 1.4028	
Kabel		Gummi, 10m H07RN-F	
Druckanschluß	Innengewinde, JIS10K-Flansch		
Optionales Zubehör	Kupplungsfuß "TOS" (Rohrhalterung, Kupplungsfuß, Kette) / Auslaßbogen und Ständer für freistehenden Typ		



Abmessungen in mm:

Modell	A	A1	A2	A3	B	D	D1	D2	H	W1	W2
80BZ41.5	523	302	129	190	303	273	133	140	631	235	590
100BZ42.2	551	317	129	190	328	273	133	140	631	235	590
100BZ43.7	584	327	153	200	328	289	139	150	681	235	640
100BZ45.5	716	407	204	280	380	421	205	216	925	305	790
100BZ47.5	716	407	204	280	380	421	205	216	946	305	820
100BZ411	727	407	215	280	377	431	205	226	1023	330	865
100BZ411H	727	407	215	280	377	431	205	226	1023	330	865



Bitte beachten: Auslaßbogen, Kupplungsfuß und Stehfüße sind Zubehör und müssen separat bestellt werden.

Schmutzwasser

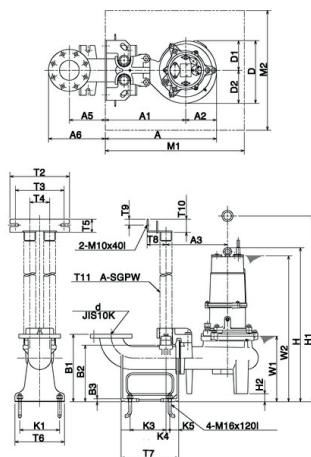
Abwasser

Tsurumi

BZ-Serie

Abmessungen - Ausführung mit Führungsrohren in mm:

Modell	A	A1	A2	A3	A5	A6	D	D1	D2	W1	W2	H	H1	H2	M1	M2
80BZ41.5	439	310	129	250	165	258	273	133	140	250	605	646	805	15	600	500
100BZ42.2	439	310	129	250	165	270	273	133	140	250	605	646	805	15	600	500
100BZ43.7	473	320	153	260	165	270	289	139	150	250	655	696	855	15	600	500
100BZ45.5	649	445	204	330	181	286	407	191	216	295	780	914	1210	112	950	700
100BZ47.5	649	445	204	330	181	286	407	191	216	295	805	935	1248	112	950	700
100BZ411	660	445	215	350	181	286	428	202	226	330	860	1016	1312	113	950	700
100BZ411H	660	445	215	350	181	286	428	202	226	330	860	1016	1312	113	950	700



W1: Minimale Wasserhöhe



Druckabgang mm	d	T2	T3	T4	T5	T6	T7	T8	T9	T10	T11	K1	K3	K4	K5	B1	B2	B3
80mm	80	230	195	80	50	220	250	60	25	28	50	170	155	15	40	290	237	15
100mm	100	230	195	80	50	220	250	60	25	28	32	170	155	15	40	290	237	15

Pumpen Lechner

Pumpen und Anlagenbau

Pumpen Lechner GmbH
Grabenstrasse 18
8865 Bilten

Telefon: +41 55 619 20 00
Fax: +41 55 619 20 01
info@pumpenlechner.ch
www.pumpenlechner.ch