



POMA^{230V}_{50Hz}

Mobile Abwasserpumpe für den häuslichen Bereich

Pumpengehäuse und Pumpendeckel sind aus glasfaserverstärktem Kunststoff. Die Pumpe ist dadurch vor Abrieb und Korrosion geschützt und somit wartungsarm.



Schmutzwasser

Abwasser

Tsurumi

POMA



Pumpen Lechner

Schmutzwasser

Abwasser

Tsurumi

POMA

Freistromlaufrad



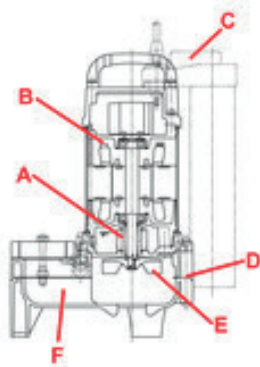
POMA 230V
50Hz



Freistromlaufrad

Das Freistromlaufrad wird eingesetzt, um einen verstopfungsfreien Betrieb zu gewährleisten und um Abnutzung durch große oder faserhaltige Feststoffe zu vermeiden. Das Laufrad erzeugt einen Wirbel von hoher Geschwindigkeit, der das Wasser vom Einlaß zum Auslaß befördert.

Der freie Durchgang beträgt 35mm. Es wird kein Einlaufsieb benötigt.



A | Doppelte innenliegende Gleitringdichtung in Ölkammer

Gewährleistet optimalen Schutz und lange Lebensdauer des Motors.

B | Ein Thermoschalter schützt den Motor vor Überhitzung

C | Eingebauter Schwimmerschalter

Automatische Pumpensteuerung durch exakte Ein- und Ausschaltpegel.

D | Pumpengehäuse und Hauptdeckel aus glasfaserverstärktem Kunststoff

Dadurch ist die Pumpe beständig gegen Korrosion und Abrieb.

E | Freistromlaufrad

Verhindert Verstopfung der Pumpe durch Feststoffe. Glasfaserverstärkter Kunststoff minimiert den Abrieb, lange Standzeiten sind das Ergebnis.

F | Freier Durchgang von 35mm

Ungewöhnlich groß für eine Pumpe dieser Größe. Es wird kein Einlaufsieb benötigt.

Pumpen Lechner

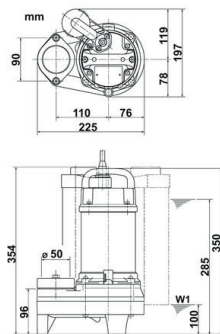
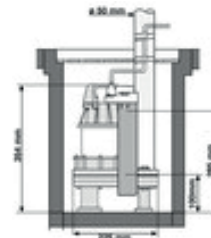
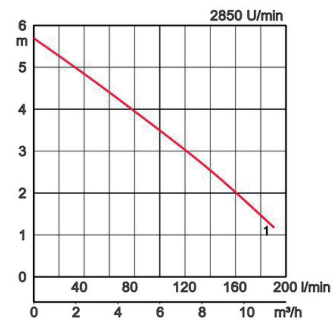


Spezifikationen:

| Modell | Farbcode Leistungskurve | Auslaß mm | Nennleistung kW | Phasen | U/min | Förderhöhe max. m | Fördermenge max. l/min | Startmethode | Trockengewicht kg (ohne Kabel) | freier Durchgang mm | |
|--------|----------------------------|-----------|-----------------|--------|-------|----------------------|---------------------------|--------------|-----------------------------------|------------------------|----|
| POMA | ● | 1 | 50 | 0,15 | 1 | 2850 | 5,7 | 190 | Kondens. | 6,6 | 35 |



| | | | |
|----------------|-------------------------|-----------------------------|------------------------------------------|
| ø Druckstutzen | | 50mm | |
| Fördermedium | Temperatur | 0-40°C | |
| | Art des Mediums | Häusliches Abwasser | |
| Pumpe | Komponenten | Lauftrad | Freistromrad |
| | | Wellendichtung | Doppelte innenliegende Gleitringdichtung |
| | | Lager | Gekapselte Kugellager, wartungsfrei |
| | Material | Lauftrad | Glasfaserverstärkter Kunststoff |
| | | Gehäuse oben | Glasfaserverstärkter Kunststoff |
| | | Gehäuse unten | Kunststoff |
| Wellendichtung | | Siliziumkarbid, im Ölbad | |
| Motor | Schmierung | | Turbinenöl (ISO VG32) |
| | Motorschutz (eingebaut) | | Thermoschalter |
| | Typ, Pole | | Induktionsmotor, 2-polig, trocken, IP68 |
| | Isolierung | | Schutzklasse E |
| | Phasen / Spannung | | Einphasig/230V/110V/50Hz |
| | Material | Gehäuse | Rostfreier Stahl DIN 1.4301 |
| Welle | | Rostfreier Stahl DIN 1.4000 | |
| Kabel | | Gummi, 10m H07RN-F | |
| Druckanschluß | | Innengewinde, Flansch | |



Bitte beachten: Auslaßbogen, Kupplungsfuß und Stehfüße sind Zubehör und müssen separat bestellt werden.

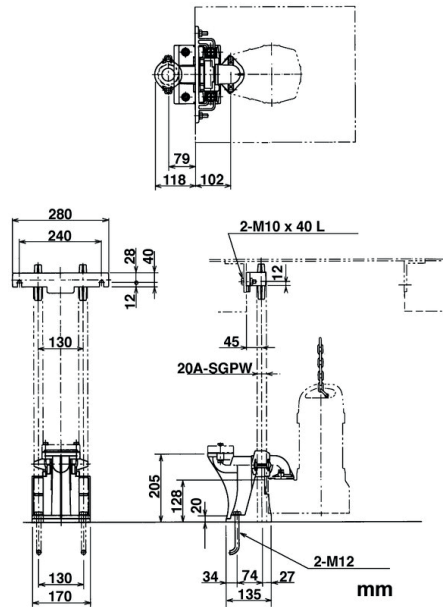
Schmutzwasser

Abwasser

Tsurumi

POMA

Abmessungen - Ausführung mit Führungsrohren in mm:



Pumpen
Lechner
Pumpen und Anlagenbau

Pumpen Lechner GmbH
Grabenstrasse 18
8865 Bilten

Telefon: +41 55 619 20 00
Fax: +41 55 619 20 01
info@pumpenlechner.ch
www.pumpenlechner.ch